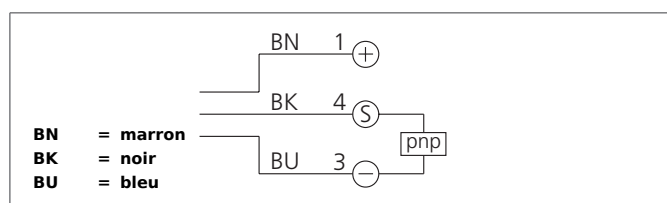


MZET 28 PSLK/5

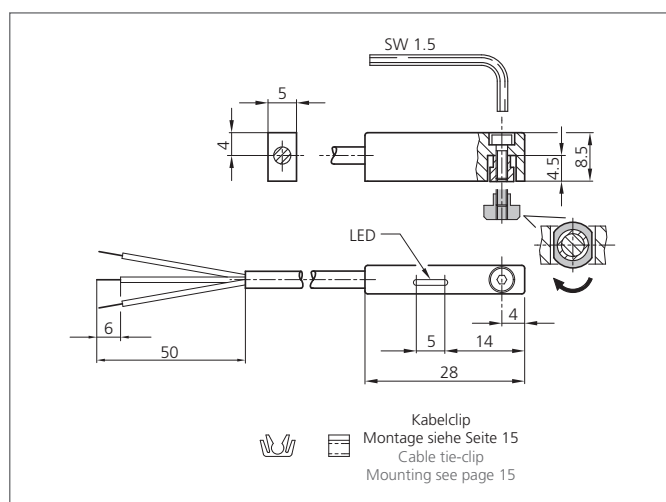
Détecteurs pour vérins

- À insérer par le dessus
- Boîtier métallique
- Mécaniquement à l'épreuve de la soudure
- Tout électronique
- Reproductibilité élevée



Instructions de sûreté

La mise en œuvre de ces appareils doit être effectuée par du personnel qualifié. Ils ne doivent pas être utilisés pour des applications dans lesquelles la sécurité des personnes dépend du bon fonctionnement du matériel.



CARACTÉRISTIQUES TECHNIQUES (typ.)	+20°C, 24V DC
Cylinder groove	T-groove, Pour insertion dans la fente par le dessus
Montage	Écrou de blocage, 6 pans creux SW 1,5 mm
Capacité de charge	200 mA, à l'épreuve des court-circuits, polarités protégées
Tension d'alimentation	10 ... 30 V DC
Courant à vide	< 10 mA
Sortie de commutation	pnp, 200 mA, NO, protégé contre les court-circuits
Affichage	LED : jaune - signal de sortie
Chute de tension	< 2,0 V
Fréquence de fonctionnement	1000 Hz
Reproductibilité	< 0,1 mm
Température ambiante, fonctionnement	-25 ... +70 °C
Protection diélectrique	500 V
Indice de protection	IP 68, (Dispositifs et câble), IP 67, (Connecteur)
Classe de protection	III, Répond au domaine de la basse tension (BT)
Matériau du boîtier	Alliage de zinc moulé sous pression
Matériau	PUR (Câble)
Connexion	Câble, 5,0 m