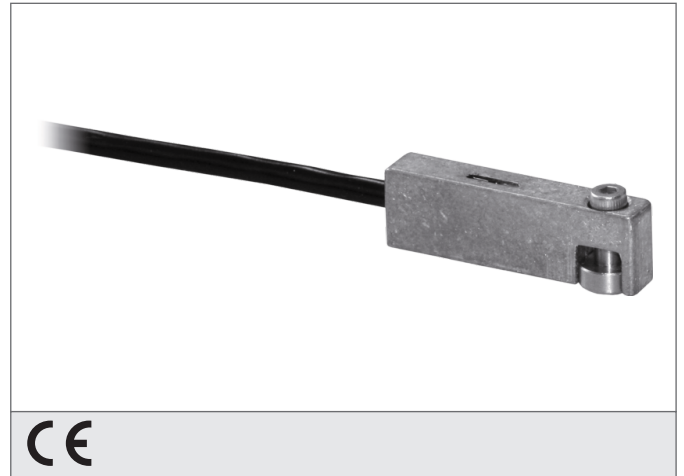


MZET 28 PSK-K0.6-TSSL

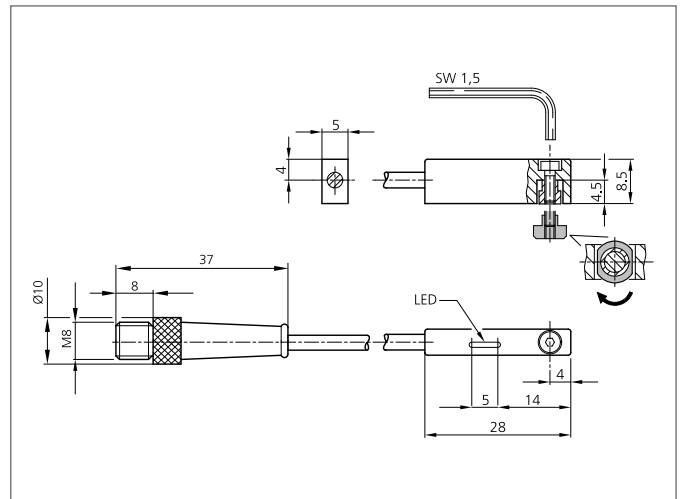
Zylindersensor

- Von oben montierbar
- Metallgehäuse
- Mechanische Schweißfestigkeit
- Vollelektronisch
- Hohe Reproduzierbarkeit



Sicherheitshinweis

Diese Geräte sind nicht zulässig für Sicherheitsanwendungen, insbesondere bei denen die Sicherheit von Personen von der Gerätefunktion abhängig ist. Der Einsatz der Geräte muss durch Fachpersonal erfolgen.



TECHNISCHE DATEN (typ.)	+20°C, 24V DC
Zylindernut	T-Nut, Von oben in die Nut einsetzbar
Befestigung	Klemmmutter, Innensechskant SW 1,5 mm
Strombelastbarkeit	200 mA, kurzschlussfest, verpolgeschützt
Betriebsspannung	10 ... 30 V DC
Leerlaufstrom	< 10 mA
Schaltausgang	pnp, 200 mA, NO, kurzschlussfest
Anzeige	LED: gelb - Ausgangssignal
Spannungsfall	< 2,0 V
Schaltfrequenz	1000 Hz
Reproduzierbarkeit	< 0,1 mm
Umgebungstemperatur Betrieb	-25 ... +70 °C
Isolationsspannungsfestigkeit	500 V
Schutzart	IP 68, (Gerät und Kabel), IP 67, (Anschlussstecker)
Schutzklasse	III, Betrieb an Schutzkleinspannung
Gehäusematerial	Zinkdruckguss
Material	PUR (Kabel)
Anschluss	Kabel, Stecker, 0,6 m, M8
Anschlusskabel	TK ...