

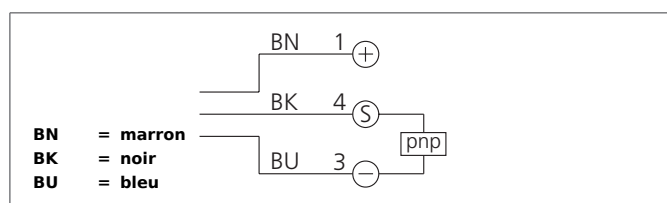
## MZET 25 PSK-K-IBS

### Détecteurs pour vérins

- Pour vérin pneumatique avec fixation en T
- Boîtier métallique
- Tout électronique
- Reproductibilité élevée
- Indice de protection élevé
- Accessoires de montage disponibles pour tirant et profilés cylindriques

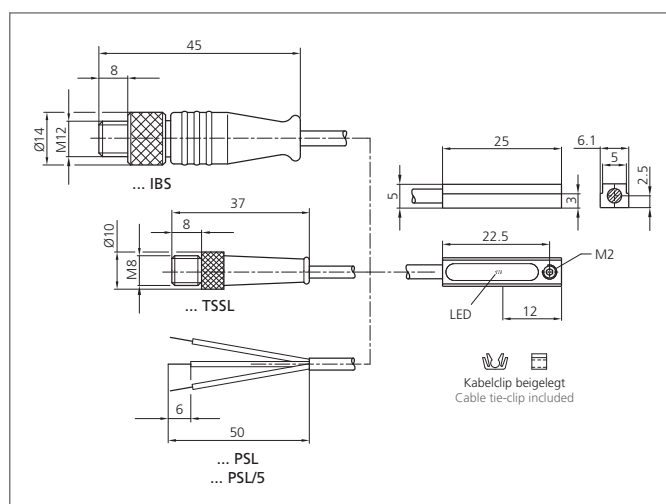


CE



#### Instructions de sûreté

La mise en œuvre de ces appareils doit être effectuée par du personnel qualifié. Ils ne doivent pas être utilisés pour des applications dans lesquelles la sécurité des personnes dépend du bon fonctionnement du matériel.



| CARACTÉRISTIQUES TECHNIQUES (typ.)   | +20°C, 24V DC   |
|--------------------------------------|---|
| Cylinder groove                      | T-groove, Montage dans le sens longitudinale de la fente    |
| Montage                              | Vis de blocage, 6 pans creux SW 1,5 mm                      |
| Capacité de charge                   | 200 mA, à l'épreuve des court-circuits, polarités protégées |
| Tension d'alimentation               | 10 ... 30 V DC  |
| Courant à vide                       | 10 mA   |
| Sortie de commutation                | pnp, 200 mA, NO, protégé contre les court-circuits          |
| Contact rating                       | 6 W max. (30 V, 200 mA)                                     |
| Affichage                            | LED : jaune - signal de sortie                              |
| Chute de tension                     | < 2,0 V   |
| Fréquence de fonctionnement          | 1000 Hz   |
| Reproductibilité                     | 0,1 mm  |
| Température ambiante, fonctionnement | -25 ... +70 °C  |
| Protection diélectrique              | 500 V   |
| Indice de protection                 | IP 68, (Dispositifs et câble), IP 67, (Connecteur)          |
| Classe de protection                 | III, Répond au domaine de la basse tension (BT)             |
| Matériau du boîtier                  | Alliage de zinc moulé sous pression                         |
| Matériau                             | PUR (Câble)   |
| Connexion                            | Câble, Connecteur, 0,3 m, M12                               |