

MZET 25 PSK-K-IBS

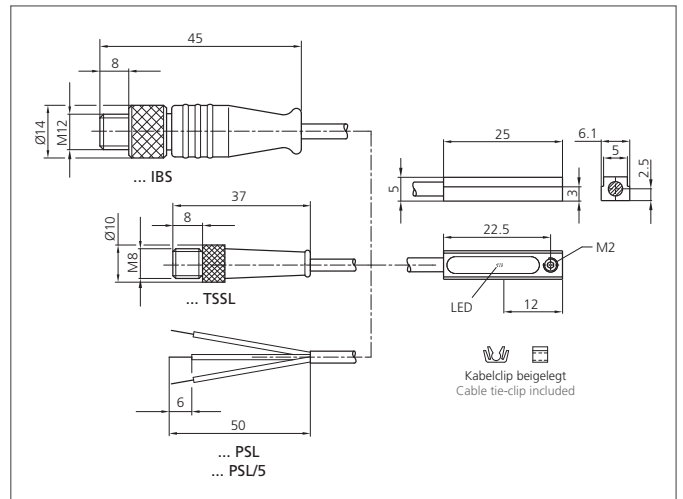
Zylindersensor

- Für Pneumatikzylinder mit T-Nut
- Metallgehäuse
- Vollelektronisch
- Hohe Reproduzierbarkeit
- Hohe Schutzart
- Zubehör für Montage an Rund-, Zugstangen- und Profizylindern erhältlich



Sicherheitshinweis

Diese Geräte sind nicht zulässig für Sicherheitsanwendungen, insbesondere bei denen die Sicherheit von Personen von der Gerätefunktion abhängig ist. Der Einsatz der Geräte muss durch Fachpersonal erfolgen.



TECHNISCHE DATEN (typ.)	+20°C, 24V DC
Zylindernut	T-Nut, seitliches Einschieben in die Nut
Befestigung	Klemmschraube, Innensechskant SW 1,5 mm
Strombelastbarkeit	200 mA, kurzschlussfest, verpolgeschützt
Betriebsspannung	10 ... 30 V DC
Leerlaufstrom	10 mA
Schaltausgang	pnp, 200 mA, NO, kurzschlussfest
Schaltleistung	6 W max. (30 V, 200 mA)
Anzeige	LED: gelb - Ausgangssignal
Spannungsfall	< 2,0 V
Schaltfrequenz	1000 Hz
Reproduzierbarkeit	0,1 mm
Umgebungstemperatur Betrieb	-25 ... +70 °C
Isolationsspannungsfestigkeit	500 V
Schutzart	IP 68, (Gerät und Kabel), IP 67, (Anschlussstecker)
Schutzklasse	III, Betrieb an Schutzkleinspannung
Gehäusematerial	Zinkdruckguss
Material	PUR (Kabel)
Anschluss	Kabel, Stecker, 0,3 m, M12