

FMC-CBL

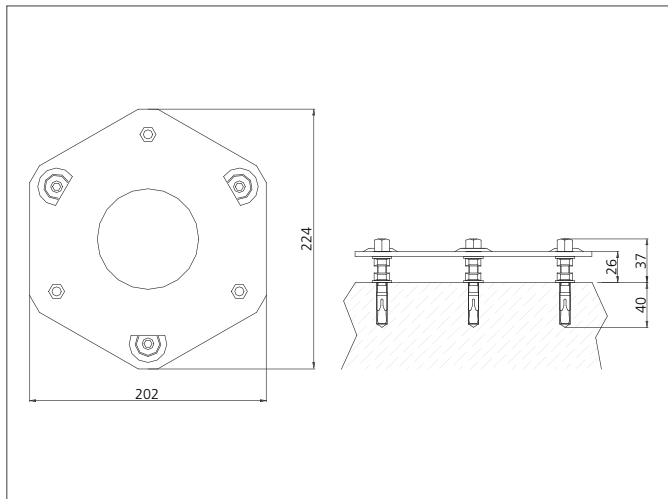
Base for mounting column

- Kotvicí čepy z oceli p iloženy
- Robustní konstrukce



Safety instructions

All the installation, connection and safety regulations, as per our technical information, have to be strictly adhered to. The set-up of the products have to be made by skilled staff, only. Repair exclusively made by di-soric.



| TECHNICAL INFORMATION (typ.) | |
|------------------------------|---|
| P ípevn ní | +20°C, 24V DC |
| Princip činnosti | 3 montážní otvory, Ø 8 mm |
| Velikost | Podstavec pro montážní sloupek |
| Vhodné pro | 202 x224 x 37 mm (Rozm ry pouzdra) |
| Materiál pouzdra | Montážní sloupky FMC |
| Rozsah dodávky | Mosaz Černá |
| | Základna s jednou deskou, 3 ocelové kotevní šrouby, Montážní materiál |