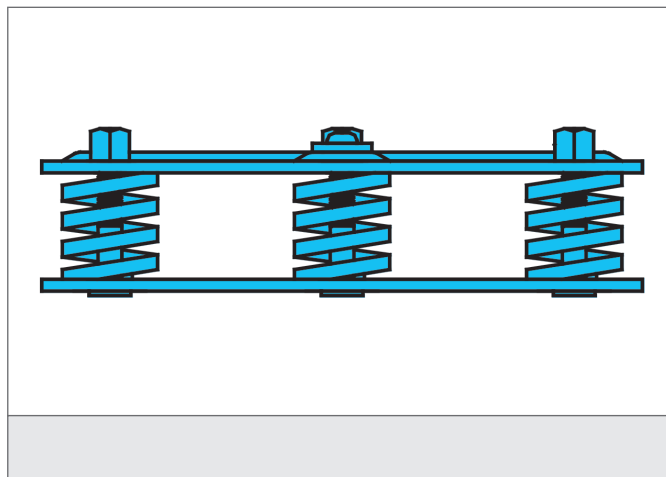


FMC-CB

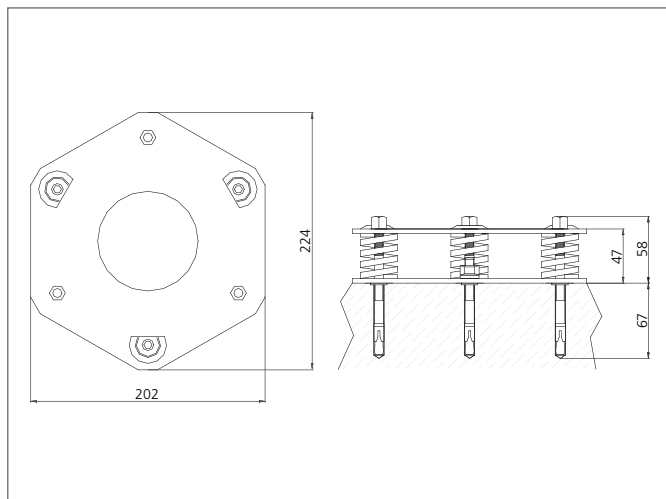
Base for mounting column

- Dvojitá deska s ocelovými pružinami pro jemné nastavení
- Kotvicí čepy z oceli p iloženy
- Robustní konstrukce



Safety instructions

All the installation, connection and safety regulations, as per our technical information, have to be strictly adhered to. The set-up of the products have to be made by skilled staff, only. Repair exclusively made by di-soric.



TECHNICAL INFORMATION (typ.)		+20°C, 24V DC
P ípevn ní		3 montážní otvory, Ø 10 mm
Princip činnosti		Podstavec pro montážní sloupek
Velikost		202 x 224 x 58 mm (Rozm ěry pouzdra)
Rozsah nastavení		10 mm (3 šestihranné matice)
Vhodné pro		Montážní sloupky FMC
Materiál pouzdra		Ocel Černá
Rozsah dodávky		Základna s dvojitou deskou, 3 ocelové kotevní šrouby, Montážní materiál