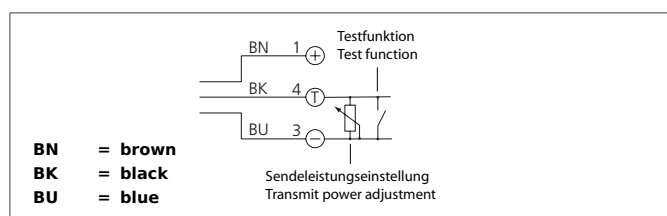
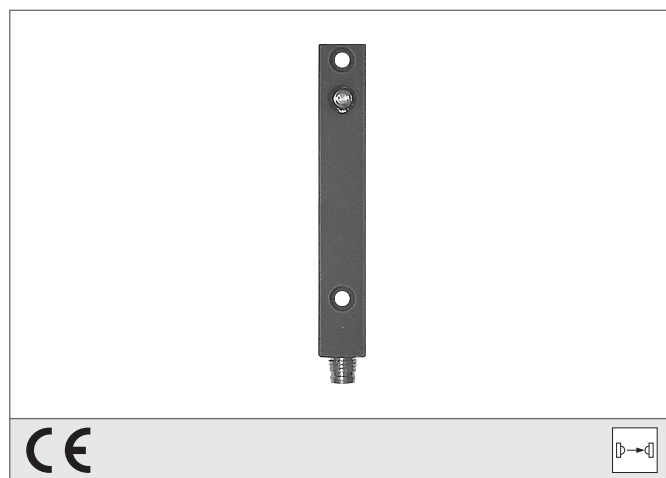


## OSPQ 12 MLF-TSSL

### High Performance Photoelectric Sensor, Transmitter

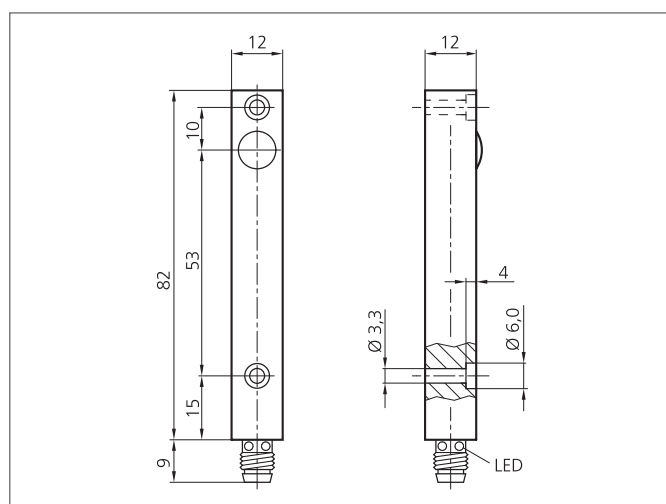
- Dosah do 20 m
- Vysílací výkon nastavitelný externím odporem
- Vysoká funkční rezerva
- Extrémní odolnost v čističích
- Snadné nastavení
- Možnost kombinace různých vzorů
- Vysoký stupeň krytí
- Kompaktní design



#### Safety instructions

The Instruments are not to be used for safety applications, in particular applications in which safety of persons depends on proper operation of the instruments.

These instruments shall exclusively be used by qualified personnel.



TECHNICAL INFORMATION (typ.)		+20°C, 24V DC
Princip činnosti		Senzor s proudovým paprskem, vysílač
Vyhodnocení		Digitální
Velikost		82 x 12 x 12 mm (Rozměry pouzdra)
Tvar		Kvadr
Speciální funkce		High transmit power and dirt penetration
Vyzařované světlo		Infračervené světlo, 870 nm, Taktované
Úhel otevření		15°
Provozní napětí		10 ... 35 V DC
Vlastní spotřeba energie		< 55 mA
Dosah		0 ... 20 m V závislosti na přijímači
Nastavení citlivosti		Bez nastavovacích prvků
Odolnost vůči rázům / vibracím		10 ... 55 Hz / 1,0 mm / 30 g
Teplota okolí, provoz		-20 ... +60 °C
Stupeň krytí		IP 67
Úroveň ochrany		III, připojení k bezpečnému malému napětí
Materiál pouzdra		Hliník Eloxováno
Připojení		Konektor, M8, 3-pólový