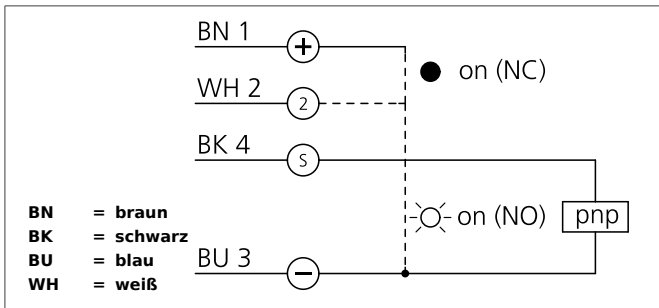


OR 6-18 KR 2000 P3K-BSL

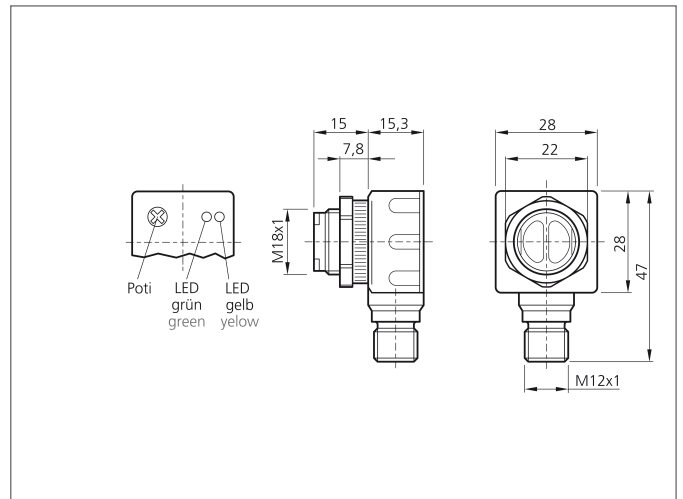
Reflexionslichtschranke

- Reflektor beigelegt
- Kunststoffgehäuse
- Steckverbinder M12
- Infrarotlicht
- Empfindlichkeit einstellbar
- LED Schaltzustandsanzeige



Sicherheitshinweis

Diese Geräte sind nicht zulässig für Sicherheitsanwendungen, insbesondere bei denen die Sicherheit von Personen von der Gerätefunktion abhängig ist. Der Einsatz der Geräte muss durch Fachpersonal erfolgen.



TECHNISCHE DATEN (typ.)	+20°C, 24V DC
Funktionsprinzip	Reflexionslichtschranke
Auswertung	digital
Größe	28 x 28 x 15,3 mm (Gehäuseabmaße) M18 x 1 (Gewinde)
Bauform	Quader
Sendelicht	Infrarot, 880 nm, getaktet
Schaltabstand	2000 mm, 3000 mm, 6000 mm
Betriebsspannung	10 ... 30 V DC
Leerlaufstrom	< 30 mA
Reichweite bei Betrieb mit	2000 mm (R 46) 3000 mm (R 84) 6000 mm (R 100x100)
Empfindlichkeitseinstellung	Potentiometer
Bezugsreflektor	R 46, (beigelegt)
Schaltausgang	pnp, 100 mA, NO/NC, programmierbar
Schock-/Schwingbeanspruchung	10 ... 55 Hz / 1,0 mm / 30 g
Schaltfrequenz	333 Hz
Ansprech-/Abfallzeit	1,5 ms / 1,5 ms
Umgebungstemperatur Betrieb	-25 ... +55 °C
Fremdlichtsicherheit	3 kLx, getaktetes Licht, 10 kLx, Sonnenlicht
Schutzart	IP 66
Schutzklasse	III, Betrieb an Schutzkleinspannung
Gehäusematerial	ABS
Material	PMMA (Fenster)

OR 6-18 KR 2000 P3K-BSL
Reflexionslichtschranke



TECHNISCHE DATEN (typ.)

Anschluss

+20°C, 24V DC

Stecker, M12, 4-polig