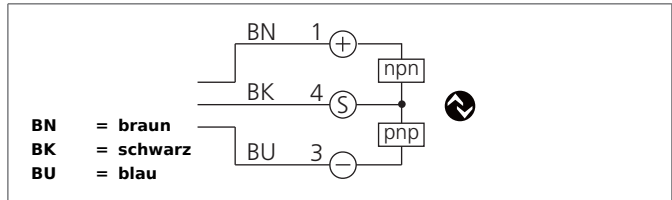
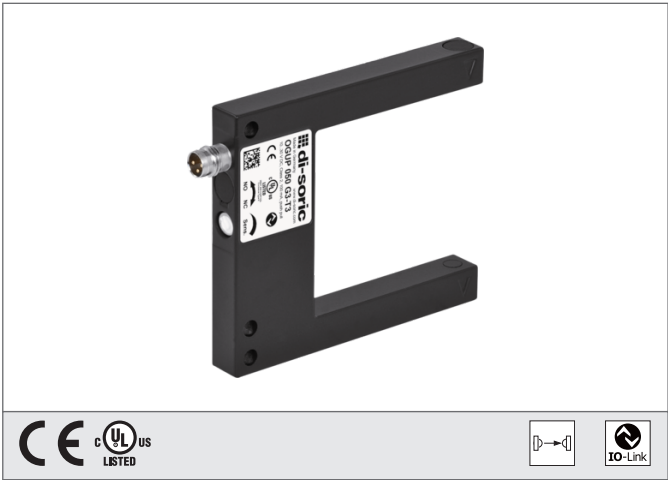


# OGUP 050 G3-T3

## Hochleistungs-Gabellichtschranke

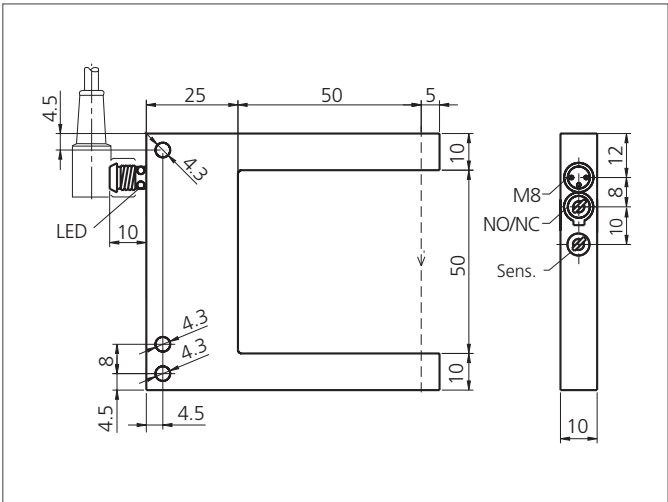


- Hohe Sendeleistung und Schmutzdurchdringung, Werkseinstellung Sensormode "Power"
- Hell-/Dunkelschaltung, Gegentaktendstufe
- Hohe Funktionsreserve
- Extrem schmutzunempfindlich
- IO-Link
- 4 Betriebsmodi als IO-Link Parameter
- Anzugs- und Ausschaltverzögerung als IO-Link Parameter
- Diagnose mit IO-Link
- Metallgehäuse
- Elektronik integriert
- Empfindlichkeit einstellbar
- Hohe Schaltfrequenz
- Helle Ring-LED
- Hohe Schutzart



### Sicherheitshinweis

Diese Geräte sind nicht zulässig für Sicherheitsanwendungen, insbesondere bei denen die Sicherheit von Personen von der Gerätefunktion abhängig ist. Der Einsatz der Geräte muss durch Fachpersonal erfolgen.



TECHNISCHE DATEN (typ.)	+20°C, 24V DC
Funktionsprinzip	Optisch
Auswertung	digital
Betriebsmodi	Standard, Hochauflösend, Leistung, Geschwindigkeit
Größe	70 x 80 x 10 mm (Gehäuseabmaße)
Bauform	Gabel
Gabelweite	50 mm
Schenkellänge innen	55 mm
Besonderheiten	Hohe Sendeleistung und Schmutzdurchdringung, Sensormode "Leistung"
Sendelicht	Infrarot, 860 nm, getaktet
Betriebsspannung	10 ... 30 V DC (Supply Class 2)
Leerlaufstrom	< 30 mA
Auflösung	Ø 2,0 mm (min. Ø 0,2 mm)
Empfindlichkeitseinstellung	Potentiometer
Schaltausgang	Gegentakt, 100 mA, NO/NC, umschaltbar
Schnittstelle	IO-Link, V1.1, COM2 (38,4kBd), Smart Sensor Profile
Spannungsfall	< 1,0 V
Schaltfrequenz	200 Hz, (< 8000 Hz)
Reproduzierbarkeit	0,03 mm (min. 0,02 mm)
Umgebungstemperatur Betrieb	-25 ... +60 °C
Isolationsspannungsfestigkeit	500 V
Schutzart	IP 67
Schutzklasse	III, Betrieb an Schutzkleinspannung

## OGUP 050 G3-T3

### Hochleistungs-Gabellichtschränke



<b>TECHNISCHE DATEN (typ.)</b>	<b>+20°C, 24V DC</b>
Gehäusematerial	Zinkdruckguss schwarz pulverbeschichtet
Anschluss	Stecker, M8, 3-polig
Anschlusskabel	TK ...
Seitlich anreihbar	Ja