

FMC-CBL

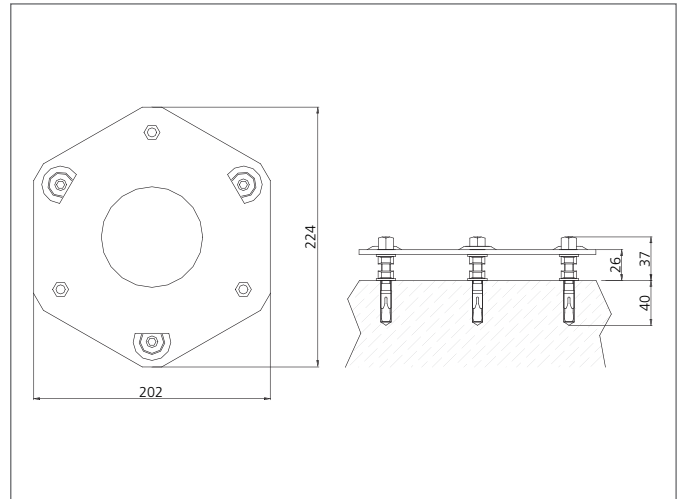
Sockel für Montagesäulen

- Ankerbolzen aus Stahl anbei
- Robuste Bauweise



Sicherheitshinweis

Unbedingt die Installations-, Anschluss- und Sicherheitsvorschriften in den technischen Unterlagen beachten.
Die Inbetriebnahme der Geräte muss durch Fachpersonal erfolgen.
Reparatur ausschließlich durch di-soric.



TECHNISCHE DATEN (typ.)	+20°C, 24V DC
Befestigung	3 Befestigungslöcher, Ø 8 mm
Funktionsprinzip	Sockel für Montagesäule
Größe	202 x 224 x 37 mm (Gehäuseabmaße)
Geeignet für	Montagesäulen FMC
Gehäusematerial	Messing schwarz
Lieferumfang	Sockel mit einer Platte, 3 Stahlankerbolzen, Befestigungsmaterial