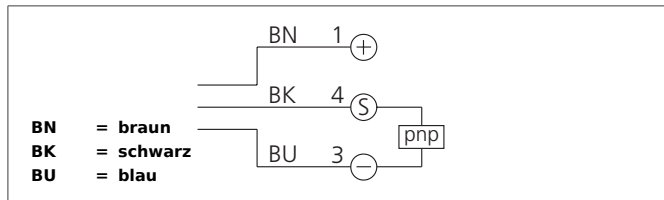


LLRV 51 M 500 P3K-IBS

Linienlaser-Reflexionslichtschranke

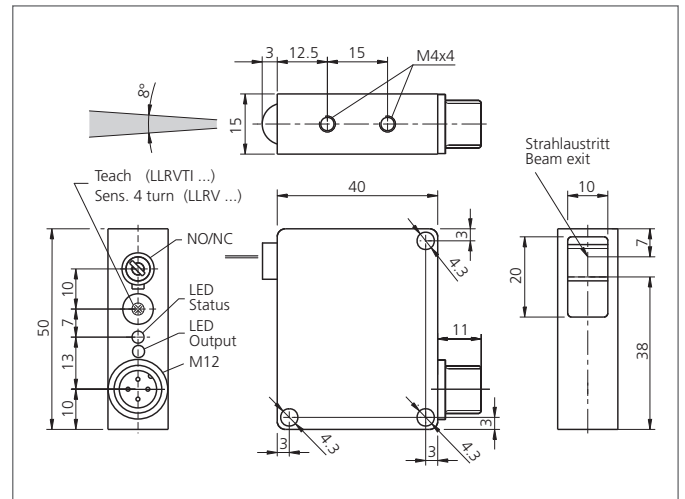


- Fächerförmiger Laserstrahl mit Autokollimationsprinzip
- Erfassung von Kleinstteilen in gesamter aktiver Zone
- Rotlicht-Laser
- 4-Gang-Potentiometer
- Robustes Metallgehäuse



Sicherheitshinweis

Nicht bestimmungsgemäßer Gebrauch kann zur Aussetzung schädlicher Laserstrahlung führen. Unfallverhütungsvorschriften und Laserklasse beachten. Diese Geräte sind nicht zulässig für Sicherheitsanwendungen, insbesondere bei denen die Sicherheit von Personen von der Gerätefunktion abhängig ist. Der Einsatz der Geräte muss durch Fachpersonal erfolgen.



TECHNISCHE DATEN (typ.)		+20°C, 24V DC
Funktionsprinzip		Reflexionslichtschranke
Auswertung		digital
Größe		50 x 40 x 15 mm (Gehäuseabmaße)
Bauform		Quader
Sendelicht		Rotlicht-Laser, 670 nm, getaktet
Laserklasse		1 (IEC 60825-1)
Schaltabstand		50 ... 500 mm
Betriebsspannung		10 ... 35 V DC
Leerlaufstrom		< 30 mA
Auflösung		25 ... 100 % Abdeckung Lichtband
Empfindlichkeitseinstellung		Potentiometer
Schaltausgang		pnp, 200 mA, NO/NC, umschaltbar
Schock-/Schwingbeanspruchung		10 ... 55 Hz / 1,0 mm / 30 g
Schaltfrequenz		750 Hz
Umgebungstemperatur Betrieb		+5 ... +50 °C
Fremdlichtsicherheit		15 kLx
Isolationsspannungsfestigkeit		500 V
Schutzart		IP 67
Schutzklasse		III, Betrieb an Schutzkleinspannung
Gehäusematerial		Zinkdruckguss schwarz lackiert
Material		PMMA (Fenster)
Anschluss		Stecker, M12, 3-polig
Anschlusskabel		VK ...