

## SP 400 S

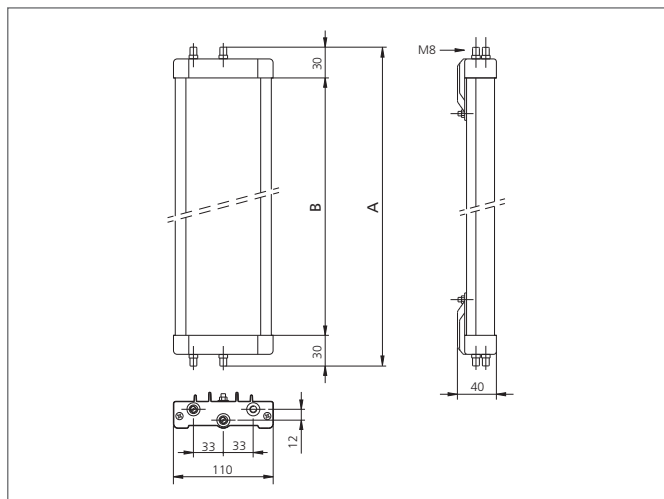
### Deflection mirror

- Stačí jedna bezpečnostní světelná záclona / mříž
- Pro realizaci obvodových chráněných oblastí s kapacitou až 4 stran
- Nastavitelné vyrovnání úhlu díky dvěma dodaným držákům
- Speciální modely se zrcadly s ochranným filmem proti třeskům jsou dostupné na vyžádání
- Absorpční faktor 15% pro každé zrcadlo
- Profilový díl z extrudovaného hliníku



#### Safety instructions

All the installation, connection and safety regulations, as per our technical information, have to be strictly adhered to. The set-up of the products have to be made by skilled staff, only. Repair exclusively made by di-soric.



#### TECHNICAL INFORMATION (typ.)

Celková výška (A)	600 mm
Princip činnosti	Vychylovací zrcadlo
Teplota okolí, provoz	-10 ... +55 °C (zrcadlo)
Vhodné pro	Výška ochranného pole 460 mm
Materiál pouzdra	Extrudovaný hliník, povrchová úprava epoxidový práškový lak, Plast
Verze	Volně nastavitelné
Rozsah dodávky	Montážní návod, 2 nastavitelné držáky, Montážní materiál
Absorpční faktor	15 %
Výška vychylovacích zrcadel (B)	540 mm