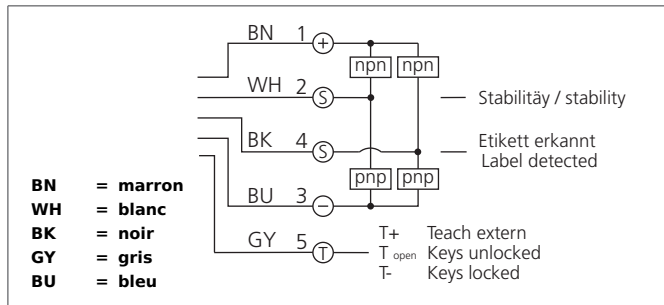


UGUTI 6/70 G6-B5

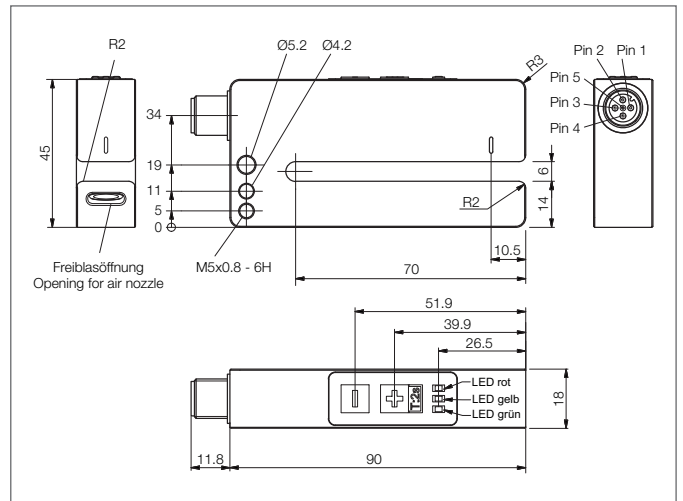
Fourches à ultrasons pour étiquettes

- Detection of metallised-, transparent- and paper labels
- Intuitive teach-in via membrane keyboard, fine-tuning
- Reproductibilité élevée
- Temps de réponse court (Court temps de réponse)
- Robuste boîtier métallique
- Large fork opening and fork depth
- Fonction d'apprentissage à distance avec fonction de verrouillage
- IO-link parameter with IO-link ON-/OFF-Delay
- Multi output (Pin2) stability (factory setting) / label detected
- Mode parallèle (Pin2) / étiquette détectée et IO-link (Pin 4)



Instructions de sûreté

La mise en œuvre de ces appareils doit être effectuée par du personnel qualifié. Ils ne doivent pas être utilisés pour des applications dans lesquelles la sécurité des personnes dépend du bon fonctionnement du matériel.



CARACTÉRISTIQUES TECHNIQUES (typ.)	+20°C, 24 V DC
Principe de fonctionnement	Ultrasonic through beam sensor
Ouverture de la fourche	6 mm
Longueur de l'antenne à l'intérieur	70 mm
Caractéristiques	plug connector at the back
Tension d'alimentation	18 ... 30 V DC
Courant à vide	< 40 mA
Réglage de la sensibilité	Apprentissage à distance, keys
Sortie de commutation	Push-pull (2x), NO/NC, commutable
Max. power operating	100 mA, (per output)
Espace inter-étiquettes	> 2 mm
Epaisseur des étiquettes	< 5,9 mm
Interface	IO-Link, V1.1, COM2 (38,4kBd), Smart Sensor Profile
Affichage	LED: red (insufficient stability), LED yellow (Display output), LED vert (status)
Temps de réponse	0,25 ms
Reproductibilité	± 0,2 mm
Temps de préparation	< 180 ms
Température ambiante, fonctionnement	0 ... +60 °C
Protection diélectrique	500 V
Indice de protection	IP 67
Classe de protection	III, Répond au domaine de la basse tension (BT)
Matériau du boîtier	Aluminium noir anodisé
Connexion	M12, 5 pôles