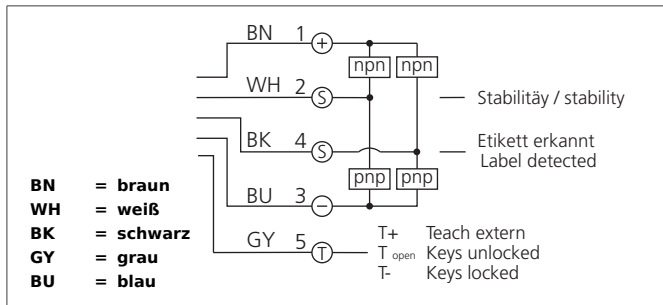


# UGUTI 6/70 G6-B5

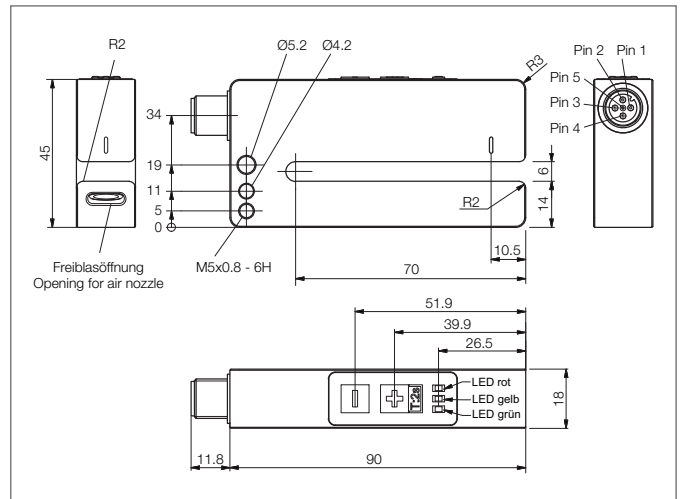
## Ultraschall-Etikettensensor

- Erfassung von metallisierten Folien-, Transparent- und Papieretiketten
- Intuitives Teach-In über Folientastatur, Feineinstellung
- Hohe Reproduzierbarkeit
- Kurze Ansprechzeit
- Robustes Metallgehäuse
- Große Gabelweite und Gabeltiefe
- Fernteach mit Tastensperrfunktion
- IO-Link Parameter mit IO-Link Anzugs-/ und Abfallverzögerung
- Multi Ausgang (Pin2) Stabilität (Werkseinstellung) / Etikett erkannt
- Parallelbetrieb Pin2 / Etikett erkannt und IO Link (Pin 4)



### Sicherheitshinweis

Diese Geräte sind nicht zulässig für Sicherheitsanwendungen, insbesondere bei denen die Sicherheit von Personen von der Gerätefunktion abhängig ist. Der Einsatz der Geräte muss durch Fachpersonal erfolgen.



TECHNISCHE DATEN (typ.)	+20°C, 24 V DC
Funktionsprinzip	Ultraschall-Einwegschränke
Gabelweite	6 mm
Schenkellänge innen	70 mm
Besonderheiten	Steckerabgang nach hinten
Betriebsspannung	18 ... 30 V DC
Leerlaufstrom	< 40 mA
Empfindlichkeitseinstellung	Fernteach, Tastatur
Schaltausgang	Gegentakt (2x), NO/NC, umschaltbar
Max. Schaltstrom	100 mA, (je Ausgang)
Etikettenzwischenraum	> 2 mm
Etikettenstärke	< 5,9 mm
Schnittstelle	IO-Link, V1.1, COM2 (38,4kBd), Smart Sensor Profile
Anzeige	LED: rot (unzureichende Stabilität), LED gelb (Schaltausgang), LED grün (Status)
Ansprechzeit	0,25 ms
Reproduzierbarkeit	± 0,2 mm
Bereitschaftsverzug	< 180 ms
Umgebungstemperatur Betrieb	0 ... +60 °C
Isolationsspannungsfestigkeit	500 V
Schutzart	IP 67
Schutzklasse	III, Betrieb an Schutzkleinspannung
Gehäusematerial	Aluminium schwarz eloxiert
Anschluss	M12, 5-polig