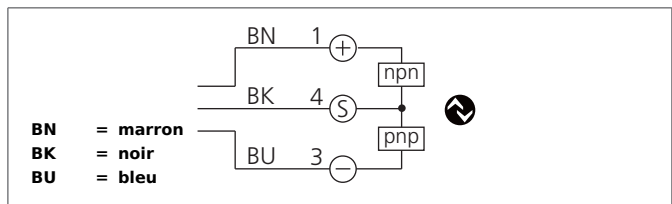


OGUP 020 G3-T3

Fourche optique haute performance

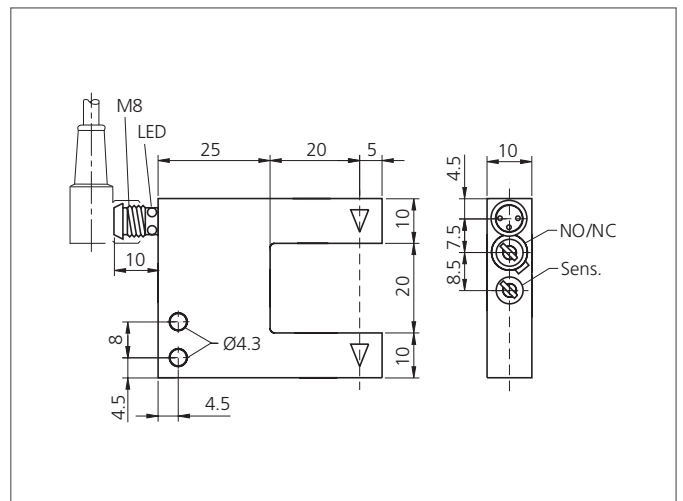


- High transmission power and dirt penetration, factory setting "Power" sensor mode
- Fonction Light-on/Dark-on et Push-pull
- Grande réserve de fonctionnement
- Très résistant à l'encrassement
- IO-Link
- 4 operating modes as IO-link parameter
- On-/off delay as IO-link parameter
- Diagnose via (by means of) IO-link
- Boîtier métallique
- Module électronique intégré
- Sensibilité réglable
- Fréquence d'utilisation élevée
- Anneau à LED très lumineux
- Indice de protection élevé



Instructions de sûreté

La mise en œuvre de ces appareils doit être effectuée par du personnel qualifié. Ils ne doivent pas être utilisés pour des applications dans lesquelles la sécurité des personnes dépend du bon fonctionnement du matériel.



CARACTÉRISTIQUES TECHNIQUES (typ.)	+20°C, 24V DC
Principe de fonctionnement	optique
Évaluation	digital
Modes de fonctionnement	Default, High resolution, Power, Speed
Dimensions	40 x 50 x 10 mm (Dimensions)
Dimensions	fourche
Ouverture de la fourche	20 mm
Longueur de l'antenne à l'intérieur	25 mm
Caractéristiques	À forte puissance d'émission et pénétration de saleté, Sensormode "Power"
Lumière d'émission	Infrarouge, 860 nm, modulée
Tension d'alimentation	10 ... 30 V DC (Supply Class 2)
Courant à vide	< 30 mA
Résolution	Ø 2,0 mm (min. Ø 0,2 mm)
Réglage de la sensibilité	Potentiomètre
Sortie de commutation	Push-pull, 100 mA, NO/NC, commutable
Interface	IO-Link, V1.1, COM2 (38,4kBd), Smart Sensor Profile
Chute de tension	< 1,0 V
Fréquence de fonctionnement	200 Hz, (< 8000 Hz)
Reproductibilité	0,03 mm (min. 0,02 mm)
Température ambiante, fonctionnement	-25 ... +60 °C
Protection diélectrique	500 V
Indice de protection	IP 67
Classe de protection	III, Répond au domaine de la basse tension (BT)

OGUP 020 G3-T3

Fourche optique haute performance



CARACTÉRISTIQUES TECHNIQUES (typ.)	+20°C, 24V DC
Matériau du boîtier	Alliage de zinc moulé sous pression noir powder-coated
Connexion	Connecteur, M8, 3 pôles
Câbles de raccordement	TK ...
Juxtaposable	Oui