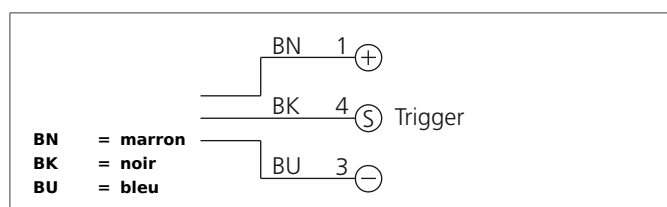


## BEE-F70/100V-G0TI-IBS

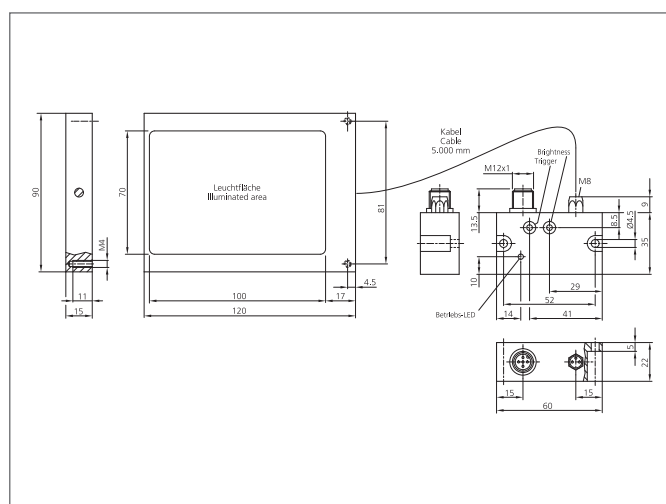
### Rétro-éclairage

- Robuste boîtier en acier inoxydable pour utilisation dans l'industrie pharmaceutique et alimentaire
- Niveau de luminosité homogène sur l'entière plage de tension
- Champ lumineux homogène
- Rendement élevé
- Entrée de déclenchement externe
- La luminosité peut être ajustée (réglée)



#### Instructions de sûreté

La mise en œuvre de ces appareils doit être effectuée par du personnel qualifié. Ils ne doivent pas être utilisés pour des applications dans lesquelles la sécurité des personnes dépend du bon fonctionnement du matériel.



CARACTÉRISTIQUES TECHNIQUES (typ.)	+20°C, 24V DC
Dimensions	Rétro-éclairage
Surface d'éclairage	70 x 100 mm
Caractéristiques	External control of power output
Type de lumière	Infrarouge, 850 nm
Tension d'alimentation	10 ... 35 V DC (Supply Class 2)
Courant à vide	< 460 mA, (10 V DC)
Entrée de déclenchement niveau bas	0 ... < 2,8 V
Entrée de déclenchement niveau haut	> 3,3 ... 35 V
Puissance	5,0 W
Charge aux chocs et vibrations	10 ... 55 Hz / 1,0 mm / 30 g
Affichage	LED : vert - Fonctionnement
Température ambiante, fonctionnement	0 ... +50 °C
Indice de protection	IP 69K, IP 67, (electronic control)
Classe de protection	III, Répond au domaine de la basse tension (BT)
Catégorie défavorisée (DIN EN 62471)	Groupe libre
Matériau du boîtier	acier inoxydable V4A, (1.4404 / AISI 316L - 1.4571 / AISI 316Ti)
Connexion	Câble, 5,0 m, M8, 4 pôles, (éclairage), M12, (Électronique de contrôle)
Câbles de raccordement	VK ...