

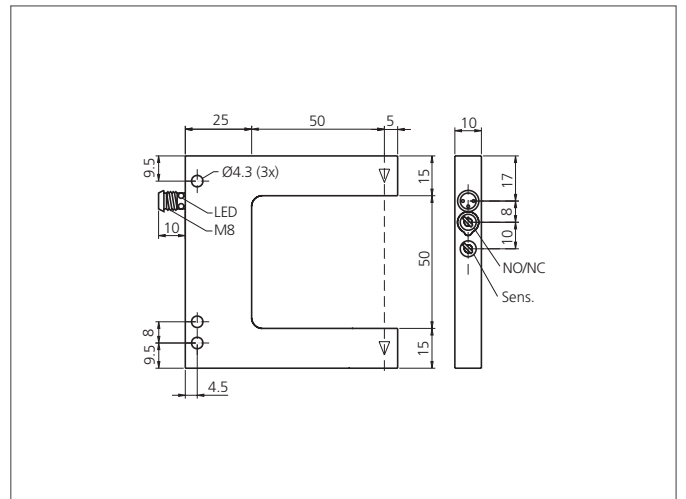
LGU 051 N3K-TSSL Laser Fork Light Barrier

- Spínání p i p erušení / dopadu paprsku
- Velmi velké rozlišení
- Reprodukovatelnost 0,01 mm
- Viditelný laserový bod
- Vysoká spínací frekvence
- Kovové pouzdro
- T ída laseru 1
- Vysoký stupe ň krytí
- Mimo ádn ě jasné kruhové diody LED
- 5-year warranty



Safety instructions

Inproper use may result in hazardous radiation exposure. Pay attention to accident prevention rules and laser class. The instruments are not to be used for safety applications, in particular applications in which safety of persons depends on proper operation of the instruments. These instruments shall exclusively be used by qualified personnel.



TECHNICAL INFORMATION (typ.)	+20°C, 24V DC
Princip činnosti	Optický
Vyhodnocení	Digitální
Velikost	80 x 80 x 10 mm (Rozměry pouzdra)
Tvar	Vidlice
Šířka vidlice	50 mm
Délka ramene uvnitř	55 mm
Vyzařované světlo	Červené laserové světlo, Taktované
Třída laseru	1 (IEC 60825-1)
Provozní napětí	10 ... 35 V DC (třída napájení 2)
Vlastní spotřeba energie	< 30 mA
Rozlišení	0,05 mm
Nastavení citlivosti	Potenciometr
Spínací výstup	npn, 200 mA, NO/NC, Přepínatelné
Spínací hystereze	< 0,02 mm
Odolnost vůči rázům / vibracím	10 ... 55 Hz / 1,0 mm / 30 g
Pokles napětí	< 2,8 V
Spínací kmitočet, frekvence	3000 Hz
Reprodukovatelnost	0,01 mm
Výkon laseru	< 100 μW
Teplota okolí, provoz	+5 ... +45 °C
Odolnost vůči okolnímu světlu	40 kLx
Izolační napětí	250 V
Stupeň krytí	IP 67

LGU 051 N3K-TSSL Laser Fork Light Barrier



TECHNICAL INFORMATION (typ.)	+20°C, 24V DC
Třída ochrany	III, připojení k bezpečnému malému napětí
Materiál pouzdra	Hliník Černá Eloxováno
Připojení	Konektor, M8, 3-pólový
Připojovací kabel	TK ...
Boční modulární zařízení	Yes