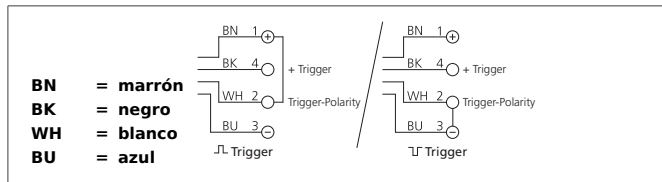


BEK-A100-G5T-K-BS

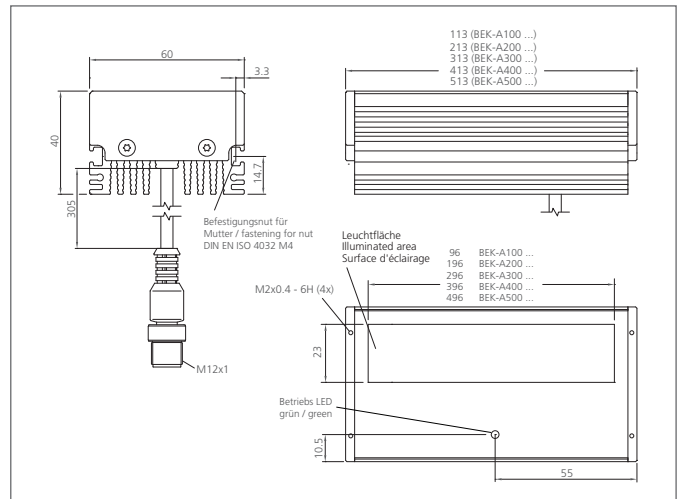
Proyector de luz lineal

- Extremadamente alta intensidad de iluminación debido al uso de novedosos LEDs de alta potencia
- Control de la potencia de salida integrada con una alta eficiencia
- Monitoreo de la temperatura con apagado automático inteligente
- Campo de luz homogéneo a través de una óptica de LED especial
- Elevado grado de protección
- Entradas separadas para señal de disparo y polaridad de disparo
- Carcasa metálica robusta
- Posibilidades de montaje universales
- Cristal de protección resistente a rayaduras
- Placas frontales y ópticas frontales disponibles opcionalmente



Safety instructions

The Instruments are not to be used for safety applications, in particular applications in which safety of persons depends on proper operation of the instruments. These instruments shall exclusively be used by qualified personnel.



TECHNICAL INFORMATION (typ.)	+20°C, 24V DC
Diseño	Barras de luz
Área iluminada	23 x 96 mm
Características	Control interno de potencia de salida
Color de la luz	Blanco, 6000 K
Ángulo de emisión FWHM	30°
Intensidad de iluminación	195 klx (0.1 m), 86.0 klx (0.2 m), 18.0 klx (0.5 m)
Tensión de alimentación	18 ... 30 V DC (suministro clase 2)
Corriente en vacío	635 mA, (24 V DC)
Entrada de trigger nivel bajo	0 ... < 2,8 V
Entrada de trigger nivel alto	> 3,3 ... 30 V
Potencia	14,5 W (24 V DC)
Resistencia a impactos y vibración	10 ... 55 Hz / 1,0 mm / 30 g
Protección a la inversión de polaridad	Sí
Display	LED: verde - indicación de operación
Temperatura ambiente, operación	0 ... +40 °C
Técnica de protección	IP 67
Grado de protección	III, funcionamiento en bajo voltaje
Grupo de riesgo (DIN EN 62471)	Grupo de riesgo 2
material de la carcasa	Aluminio negro anodizado
Material	PMMA, recubrimiento endurecido (Cristal de protección)
Conexión	Cable, 0,3 m, + conector M12, 4-polos
Peso	470 g
Cable de conexión	VK ...