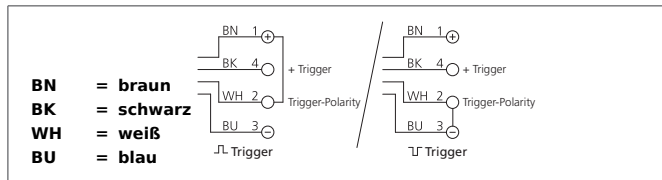


BEK-A100-G5T-K-BS

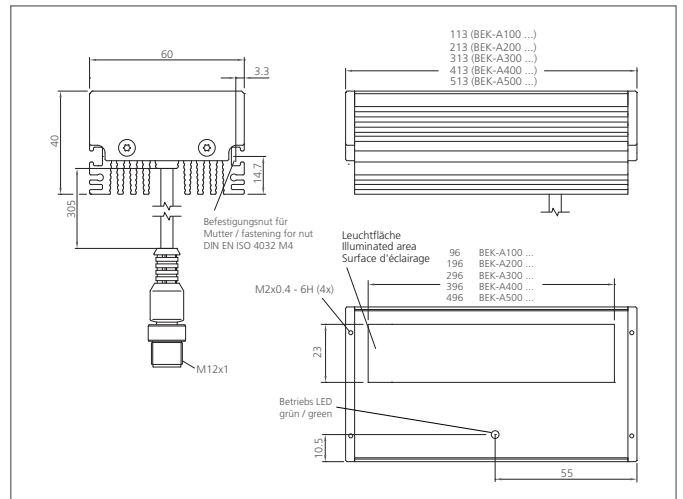
Auflichtbeleuchtung

- Extrem hohe Beleuchtungsstärke aufgrund modernster High-Power-LEDs
- Integrierte Leistungsregelung mit hoher Effizienz
- Temperaturüberwachung mit intelligenter Abschaltautomatik
- Homogenes Leuchtfeld mittels spezieller LED-Optiken
- Hohe Schutzart
- Getrennte Eingänge für Triggersignal und -polarität
- Robustes Metallgehäuse
- Universelle Befestigungsmöglichkeiten
- Kratzfeste Schutzscheibe
- Traversen und Vorsatzoptiken optional erhältlich



Sicherheitshinweis

Diese Geräte sind nicht zulässig für Sicherheitsanwendungen, insbesondere bei denen die Sicherheit von Personen von der Gerätefunktion abhängig ist. Der Einsatz der Geräte muss durch Fachpersonal erfolgen.



TECHNISCHE DATEN (typ.)	+20°C, 24V DC
Bauform	Auflichtbeleuchtung
Leuchtfäche	23 x 96 mm
Besonderheiten	Integrierte Leistungsregelung
Lichtfarbe	Weiß, 6000 K
Abstrahlwinkel FWHM	30°
Beleuchtungsstärke	195 klx (0.1 m), 86.0 klx (0.2 m), 18.0 klx (0.5 m)
Betriebsspannung	18 ... 30 V DC (Supply Class 2)
Leerlaufstrom	635 mA, (24 V DC)
Triggereingang Low Pegel	0 ... < 2,8 V
Triggereingang High Pegel	> 3,3 ... 30 V
Leistung	14,5 W (24 V DC)
Schock-/Schwingbeanspruchung	10 ... 55 Hz / 1,0 mm / 30 g
Verpolschutz	Ja
Anzeige	LED: grün - Betrieb
Umgebungstemperatur Betrieb	0 ... +40 °C
Schutzart	IP 67
Schutzklasse	III, Betrieb an Schutzkleinspannung
Risikogruppe (DIN EN 62471)	Risikogruppe 2
Gehäusematerial	Aluminium schwarz eloxiert
Material	PMMA, kratzfest beschichtet (Schutzscheibe)
Anschluss	Kabel, 0,3 m, + Stecker M12, 4-polig
Gewicht	470 g
Anschlusskabel	VK ...