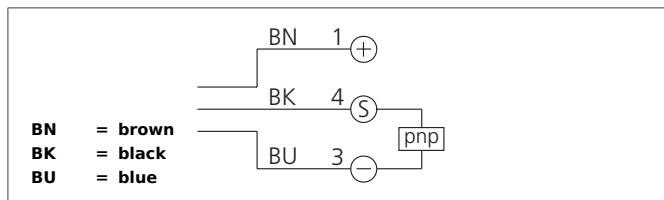
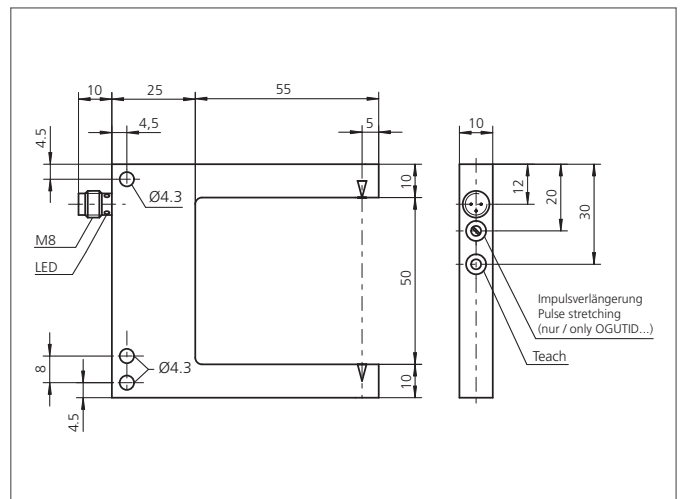


- 可通过示教键快速、简单可靠地调节灵敏度
- 在传感器运行时自动示教
- 示教环节的LED指示灯
- 检测到最小的物体
- 功能储备很大
- 亮通/暗通
- 5-year warranty



Safety instructions

The Instruments are not to be used for safety applications, in particular applications in which safety of persons depends on proper operation of the instruments.
 These instruments shall exclusively be used by qualified personnel.



TECHNICAL INFORMATION (typ.)		+20°C, 24V DC
操作原理		光学的
评估		数字的
尺寸		70 x 80 x 10 mm (尺寸)
设计		槽型
槽口宽度		50 mm
分支长度		55 mm
发射光		红色光, 已调制
工作电压		10 ... 35 V DC (Supply Class 2)
内部功耗		< 30 mA
分辨率		0,3 mm
灵敏度调节		示教键
开关输出		pnp, 200 mA, NO/NC, 可切换
开关滞后		< 0.1 mm
负载振荡		10 ... 55 Hz / 1,0 mm / 30 g
压降		< 2,0 V
工作频率		< 3,0 kHz
重复定位精度		< 0,03 mm
环境温度		-10 +60 ° C
环境光免疫		20 kLx
绝缘电压		500 V
防护等级		IP 67
防护等级		III,在保护性低电压下工作
外壳材料		Die-cast zinc black lacquered finish

TECHNICAL INFORMATION (typ.)	+20°C, 24V DC
连接	Connector, M8, 3-poled
Connecting cable	TK ...