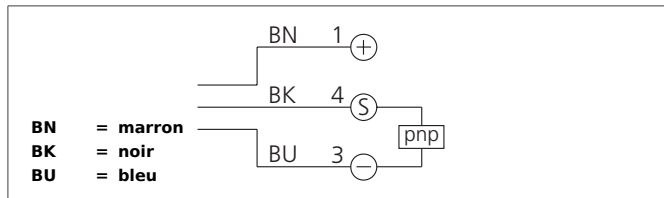


OGU 50 P1-TSSL

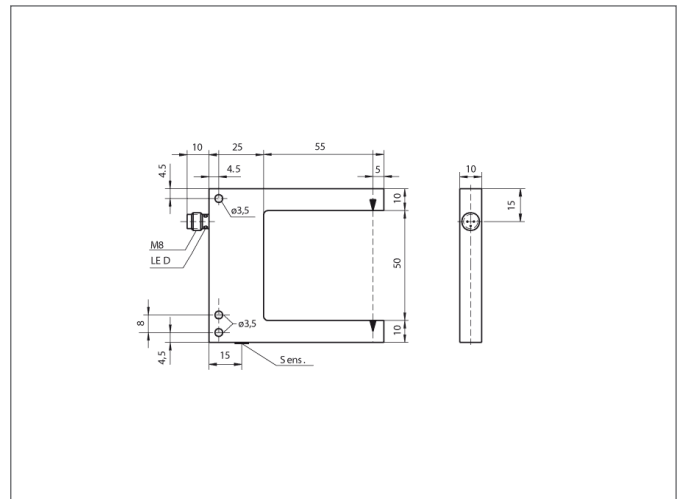
Fourche optique

- Boîtier métallique
- Module électronique intégré
- Sensibilité réglable
- Fréquence d'utilisation élevée
- Fonction Light-On
- Anneau à LED très lumineux
- Indice de protection élevé
- 5-year warranty



Instructions de sûreté

La mise en œuvre de ces appareils doit être effectuée par du personnel qualifié. Ils ne doivent pas être utilisés pour des applications dans lesquelles la sécurité des personnes dépend du bon fonctionnement du matériel.



CARACTÉRISTIQUES TECHNIQUES (typ.)	+20°C, 24V DC
Principe de fonctionnement	optique
Évaluation	digital
Dimensions	70 x 80 x 10 mm (Dimensions)
Dimensions	fourche
Ouverture de la fourche	50 mm
Longueur de l'antenne	55 mm
Lumière d'émission	Infrarouge, modulée
Tension d'alimentation	10 ... 30 V DC
Courant absorbé	< 35 mA
Résolution	Ø 1,5 mm
Réglage de la sensibilité	Potentiomètre
Sortie de commutation	pnp, 200 mA, NC
Hystérésis	< 0,3 mm
Chute de tension	2,8 V
Fréquence de fonctionnement	10.000 Hz
Reproductibilité	0,02 mm
Température d'utilisation	-10 ... +60 °C
Protection diélectrique	500 V
Indice de protection	IP 67
Classe de protection	III, Répond au domaine de la basse tension (BT)
Matériau du boîtier	Aluminium noir anodisé
Connexion	Connecteur, M8, 3 pôles