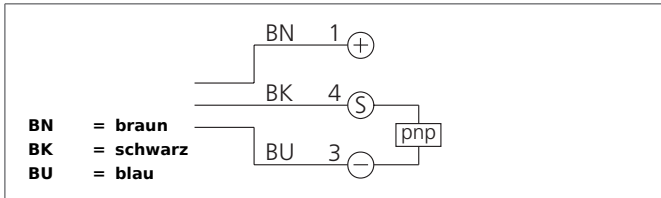


OGU 50 P1-TSSL

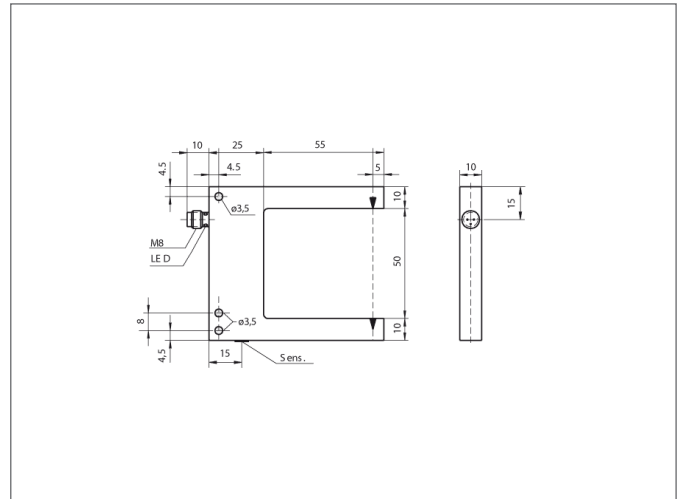
Gabellichtschranke

- Metallgehäuse
- Elektronik integriert
- Empfindlichkeit einstellbar
- Hohe Schaltfrequenz
- Hellschaltung
- Helle Ring-LED
- Hohe Schutzart
- 5 Jahre Gewährleistung



Sicherheitshinweis

Diese Geräte sind nicht zulässig für Sicherheitsanwendungen, insbesondere bei denen die Sicherheit von Personen von der Gerätefunktion abhängig ist. Der Einsatz der Geräte muss durch Fachpersonal erfolgen.



TECHNISCHE DATEN (typ.)	+20°C, 24V DC
Funktionsprinzip	Optisch
Auswertung	digital
Größe	70 x 80 x 10 mm (Gehäuseabmaße)
Bauform	Gabel
Gabelweite	50 mm
Schenkellänge	55 mm
Sendelicht	Infrarot, getaktet
Betriebsspannung	10 ... 30 V DC
Eigenstromaufnahme	< 35 mA
Auflösung	Ø 1,5 mm
Empfindlichkeitseinstellung	Potentiometer
Schaltausgang	pnp, 200 mA, NC
Schalthysterese	< 0,3 mm
Spannungsfall	2,8 V
Schaltfrequenz	10.000 Hz
Reproduzierbarkeit	0,02 mm
Umgebungstemperatur	-10 ... +60 °C
Isolationsspannungsfestigkeit	500 V
Schutzart	IP 67
Schutzklasse	III, Betrieb an Schutzkleinspannung
Gehäusematerial	Aluminium schwarz eloxiert
Anschluss	Stecker, M8, 3-polig