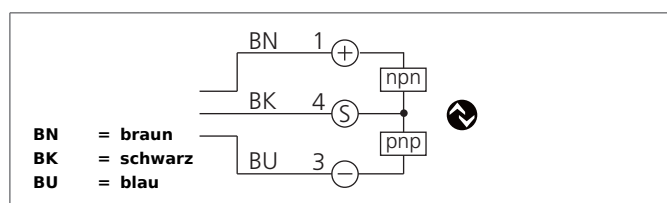


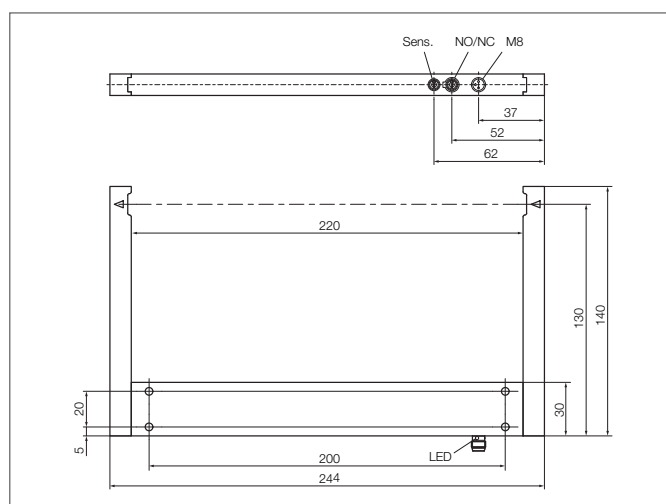
## OGU 221 G3-T3 Gabellichtschranke

- Hell-/Dunkelschaltung
- IO-Link
- 4 Betriebsmodi als IO-Link Parameter
- Anzugs-/ und Ausschaltverzögerung als IO-Link Parameter
- Diagnose mit IO-Link
- Metallgehäuse
- Elektronik integriert
- Empfindlichkeit einstellbar
- Hohe Schaltfrequenz
- Helle Ring-LED
- Hohe Schutzart
- 5 Jahre Gewährleistung



### Sicherheitshinweis

Diese Geräte sind nicht zulässig für Sicherheitsanwendungen, insbesondere bei denen die Sicherheit von Personen von der Gerätefunktion abhängig ist. Der Einsatz der Geräte muss durch Fachpersonal erfolgen.



TECHNISCHE DATEN (typ.)	+20°C, 24V DC
Funktionsprinzip	Optisch
Auswertung	digital
Betriebsmodi	Standard, Hochauflösend, Leistung, Geschwindigkeit
Größe	244 x 140 x 12 mm (Gehäuseabmaße)
Bauform	Gabel
Gabelweite	220 mm
Schenkellänge innen	110 mm
Sendelicht	Rot, getaktet
Betriebsspannung	10 ... 30 V DC (Supply Class 2)
Leerlaufstrom	< 30 mA
Auflösung	Ø 1,0 mm (min. Ø 0,8 mm)
Empfindlichkeitseinstellung	Potentiometer
Schaltausgang	Gegentakt, 100 mA, NO/NC, umschaltbar
Schnittstelle	IO-Link, V1.1, COM2 (38,4kBd), Smart Sensor Profile
Schaltfrequenz	5000 Hz, (< 6500 Hz)
Reproduzierbarkeit	0,03 mm
Umgebungstemperatur Betrieb	-25 ... +60 °C
Isolationsspannungsfestigkeit	500 V
Schutzart	IP 67
Schutzklasse	III, Betrieb an Schutzkleinspannung
Gehäusematerial	Zinkdruckguss schwarz pulverbeschichtet
Anschluss	Stecker, M8, 3-polig
Anschlusskabel	TK ...