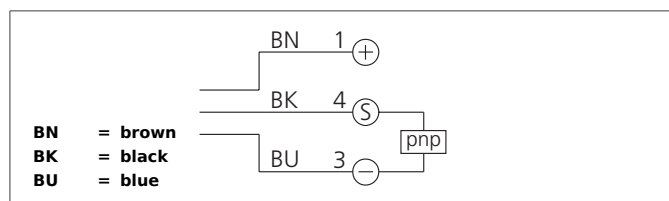


# OGU 121/125 VP3K-TSSL

## Fork Light Barrier

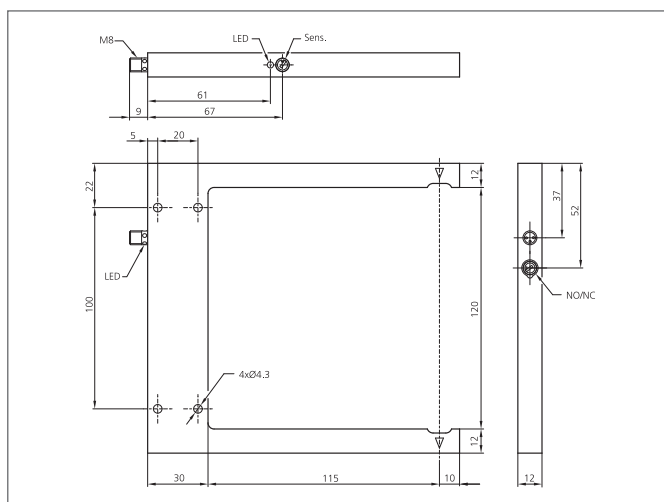
- Spínání p i p erušení / dopadu paprsku
- Velmi velké rozlišení
- Kovové pouzdro
- Integrovaná elektronika
- Nastavitelná citlivost
- Vysoká spínací frekvence
- Jasná kruhová LED
- Vysoký stupe krytí
- 5-year warranty



### Safety instructions

The Instruments are not to be used for safety applications, in particular applications in which safety of persons depends on proper operation of the instruments.

These instruments shall exclusively be used by qualified personnel.



| TECHNICAL INFORMATION (typ.)  | +20°C, 24V DC                             |
|-------------------------------|---|
| Princip činnosti              | Optický                                   |
| Vyhodnocení                   | Digitální                                 |
| Velikost                      | 144 x 155 x 12 mm (Rozm ry pouzdra)       |
| Tvar                          | Vidlice                                   |
| Ší ka vidlice                 | 120 mm                                    |
| Délka ramene uvnit            | 125 mm                                    |
| Vyza ované sv tlo             | Červené sv tlo, 660 nm, Taktované         |
| Provozní nap tí               | 10 ... 35 V DC (t ída napájení 2)         |
| Vlastní spot eba energie      | < 45 mA                                   |
| Rozlišení                     | Ø 0,8 mm                                  |
| Nastavení citlivosti          | Potenciometr vp edu                       |
| Spínací výstup                | pnp, 200 mA, NO/NC, P epínatelné          |
| Spínací hystereze             | < 0,2 mm                                  |
| Odolnost v či ráz m/ vibracím | 10 ... 55 Hz / 1,0 mm / 30 g              |
| Pokles nap tí                 | 2,8 V                                     |
| Spínací kmitočet, frekvence   | 2000 Hz                                   |
| Reprodukovatelnost            | 0,06 mm                                   |
| Teplota okolí, provoz         | -10 ... +60 °C                            |
| Odolnost v či okolnímu sv tlu | 40 kLx                                    |
| Izolační nap tí               | 500 V                                     |
| Stupe krytí                   | IP 67                                     |
| T ída ochrany                 | III, p ípojení k bezpečnému malému nap tí |
| Materiál pouzdra              | Hliník Černá Eloxováno                    |

# OGU 121/125 VP3K-TSSL

## Fork Light Barrier



| TECHNICAL INFORMATION (typ.) | +20°C, 24V DC          |
|------------------------------|------------------------|
| P ipojení                    | Konektor, M8, 3-pólový |
| P ipojovací kabel            | TK ...                 |