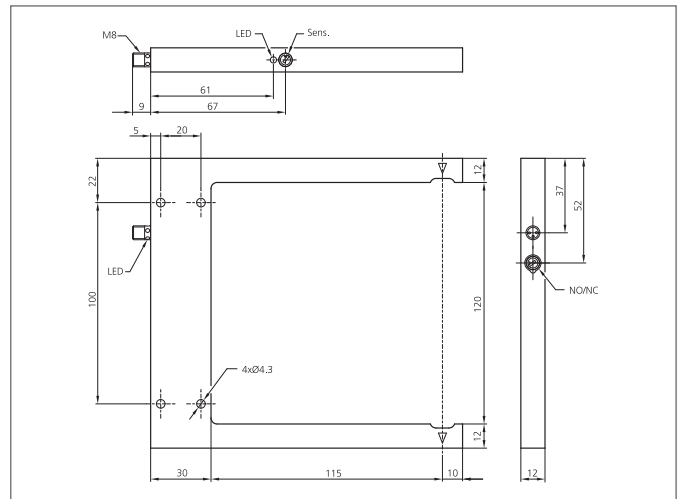


- 亮通/暗通
- 非常高的分辨率
- 金属外壳
- 集成电子组件
- 灵敏度可调
- 高操作频率
- 环形LED灯
- 高防护等级
- 5-year warranty



Safety instructions

The Instruments are not to be used for safety applications, in particular applications in which safety of persons depends on proper operation of the instruments.
 These instruments shall exclusively be used by qualified personnel.



TECHNICAL INFORMATION (typ.)		+20°C, 24V DC
操作原理		光学的
评估		数字的
尺寸		144 x 155 x 12 mm (尺寸)
设计		槽型
槽口宽度		120 mm
分支长度		125 mm
发射光		红色光, 660 nm, 已调制
工作电压		10 ... 35 V DC (Supply Class 2)
内部功耗		< 45 mA
分辨率		0,8 mm
灵敏度调节		电位计在前端
开关输出		pnp, 200 mA, NO/NC, 可切换
开关滞后		< 0.2 mm
负载振荡		10 ... 55 Hz / 1,0 mm / 30 g
压降		2,8 V
工作频率		2000 Hz
重复定位精度		0.06 mm
环境温度		-10 +60 ° C
环境光免疫		40 kLx
绝缘电压		500 V
防护等级		IP 67
防护等级		III,在保护性低电压下工作
外壳材料		Aluminium black anodized

TECHNICAL INFORMATION (typ.)	+20°C, 24V DC
连接	Connector, M8, 3-poled
Connecting cable	TK ...