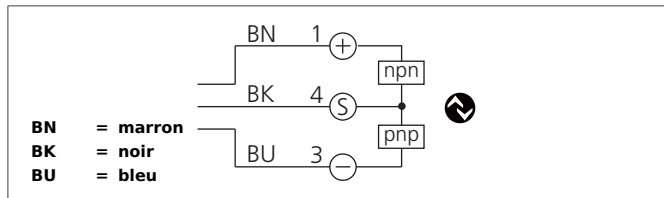


OGU 081/80 G3-T3

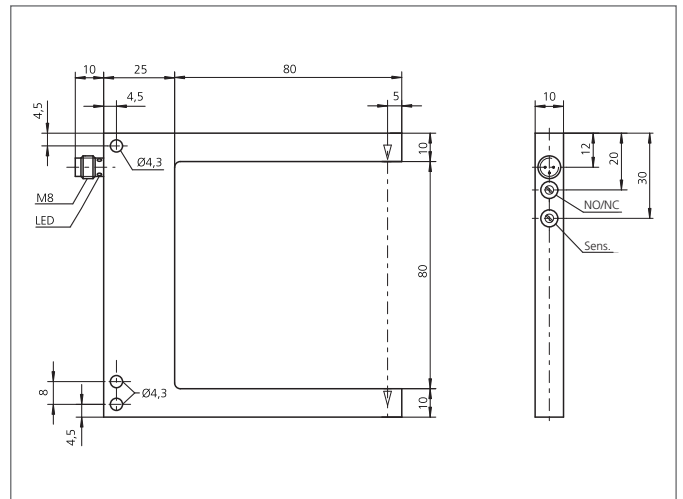
Fourche optique

- Fonction Light-on/Dark-on
- IO-Link
- 4 operating modes as IO-link parameter
- On-/off delay as IO-link parameter
- Diagnose via (by means of) IO-link
- Boîtier métallique
- Module électronique intégré
- Sensibilité réglable
- Fréquence d'utilisation élevée
- Anneau à LED très lumineux
- Indice de protection élevé
- 5-year warranty



Instructions de sûreté

La mise en œuvre de ces appareils doit être effectuée par du personnel qualifié. Ils ne doivent pas être utilisés pour des applications dans lesquelles la sécurité des personnes dépend du bon fonctionnement du matériel.



CARACTÉRISTIQUES TECHNIQUES (typ.)	+20°C, 24V DC
Principe de fonctionnement	optique
Évaluation	digital
Modes de fonctionnement	Default, High resolution, Power, Speed
Dimensions	100 x 105 x 10 mm (Dimensions)
Dimensions	fourche
Ouverture de la fourche	80 mm
Longueur de l'antenne à l'intérieur	80 mm
Lumière d'émission	Rouge, modulée
Tension d'alimentation	10 ... 30 V DC (Supply Class 2)
Courant à vide	< 30 mA
Résolution	Ø 0,3 mm (min. Ø 0,2 mm)
Réglage de la sensibilité	Potentiomètre
Sortie de commutation	Push-pull, 100 mA, NO/NC, commutable
Interface	IO-Link, V1.1, COM2 (38,4kBd), Smart Sensor Profile
Fréquence de fonctionnement	5000 Hz, (< 8000 Hz)
Reproductibilité	0,02 mm
Température ambiante, fonctionnement	-25 ... +60 °C
Protection diélectrique	500 V
Indice de protection	IP 67
Classe de protection	III, Répond au domaine de la basse tension (BT)
Matériau du boîtier	Alliage de zinc moulé sous pression noir powder-coated
Connexion	Connecteur, M8, 3 pôles
Câbles de raccordement	TK ...