

OGU 050/125 VP3K-TSSL

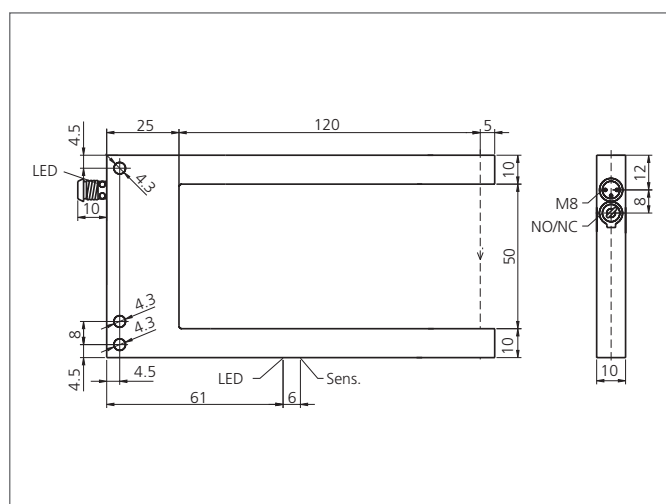
Fourche optique

- Fonction Light-on/Dark-on
- Réglage depuis l'avant
- Boîtier métallique
- Module électronique intégré
- Sensibilité réglable
- Fréquence d'utilisation élevée
- Anneau à LED très lumineux
- Indice de protection élevé
- 5-year warranty



Instructions de sûreté

La mise en œuvre de ces appareils doit être effectuée par du personnel qualifié. Ils ne doivent pas être utilisés pour des applications dans lesquelles la sécurité des personnes dépend du bon fonctionnement du matériel.



CARACTÉRISTIQUES TECHNIQUES (typ.)	+20°C, 24V DC
Principe de fonctionnement	optique
Évaluation	digital
Dimensions	70 x 150 x 10 mm (Dimensions)
Dimensions	fourche
Ouverture de la fourche	50 mm
Longueur de l'antenne à l'intérieur	125 mm
Lumière d'émission	Infrarouge, modulée
Tension d'alimentation	10 ... 35 V DC (Supply Class 2)
Courant à vide	< 30 mA
Résolution	Ø 0,5 mm
Réglage de la sensibilité	Potentiomètre en façade
Sortie de commutation	pnp, 200 mA, NO/NC, commutable
Hystérésis	< 0,25 mm
Charge aux chocs et vibrations	10 ... 55 Hz / 1,0 mm / 30 g
Chute de tension	< 2,8 V
Fréquence de fonctionnement	4000 Hz
Reproductibilité	0,06 mm
Température ambiante, fonctionnement	-10 ... +60 °C
Immunité aux lumières parasites ambiantes	20 kLx
Protection diélectrique	500 V
Indice de protection	IP 67
Classe de protection	III, Répond au domaine de la basse tension (BT)
Matériau du boîtier	Aluminium noir anodisé

OGU 050/125 VP3K-TSSL

Fourche optique



CARACTÉRISTIQUES TECHNIQUES (typ.)	+20°C, 24V DC
Connexion	Connecteur, M8, 3 pôles
Câbles de raccordement	TK ...