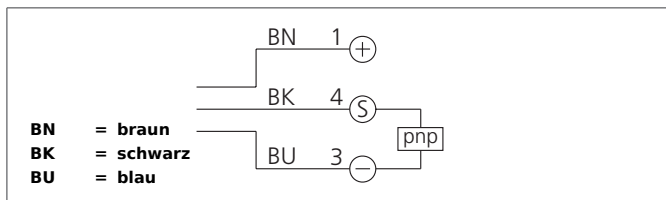


# OGU 050 VP3K-TSSL

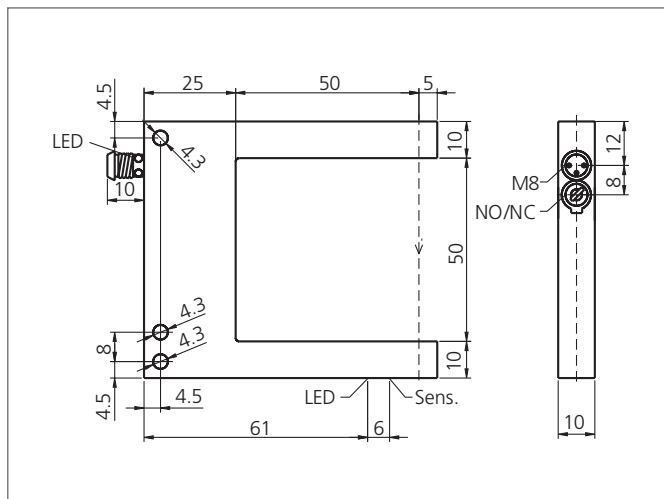
## Gabellichtschranke

- Hell-/Dunkelschaltung
- Frontseitig einstellbar
- Metallgehäuse
- Elektronik integriert
- Empfindlichkeit einstellbar
- Hohe Schaltfrequenz
- Helle Ring-LED
- Hohe Schutzart
- 5 Jahre Gewährleistung



### Sicherheitshinweis

Diese Geräte sind nicht zulässig für Sicherheitsanwendungen, insbesondere bei denen die Sicherheit von Personen von der Gerätefunktion abhängig ist. Der Einsatz der Geräte muss durch Fachpersonal erfolgen.



TECHNISCHE DATEN (typ.)	+20°C, 24V DC
Funktionsprinzip	Optisch
Auswertung	digital
Größe	70 x 80 x 10 mm (Gehäuseabmaße)
Bauform	Gabel
Gabelweite	50 mm
Schenkellänge innen	55 mm
Sendelicht	Infrarot, getaktet
Betriebsspannung	10 ... 35 V DC (Supply Class 2)
Leerlaufstrom	< 30 mA
Auflösung	Ø 0,5 mm
Empfindlichkeitseinstellung	Potentiometer vorne
Schaltausgang	pnp, 200 mA, NO/NC, umschaltbar
Schalthyserese	< 0,25 mm
Schock-/Schwingbeanspruchung	10 ... 55 Hz / 1,0 mm / 30 g
Spannungsfall	< 2,8 V
Schaltfrequenz	4000 Hz
Reproduzierbarkeit	0,04 mm
Umgebungstemperatur Betrieb	-10 ... +60 °C
Fremdlichtsicherheit	20 kLx
Isolationsspannungsfestigkeit	500 V
Schutzart	IP 67
Schutzklasse	III, Betrieb an Schutzkleinspannung
Gehäusematerial	Zinkdruckguss schwarz lackiert

# OGU 050 VP3K-TSSL

## Gabellichtschranke



<b>TECHNISCHE DATEN (typ.)</b>	<b>+20°C, 24V DC</b>
Anschluss	Stecker, M8, 3-polig
Anschlusskabel	TK ...