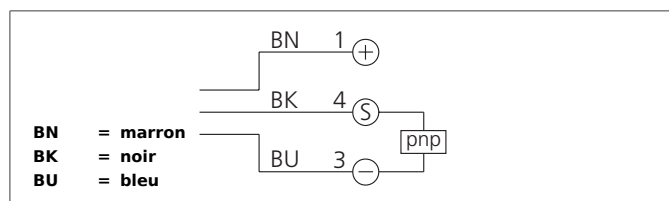


OGU 05/100 P3K-TSSL

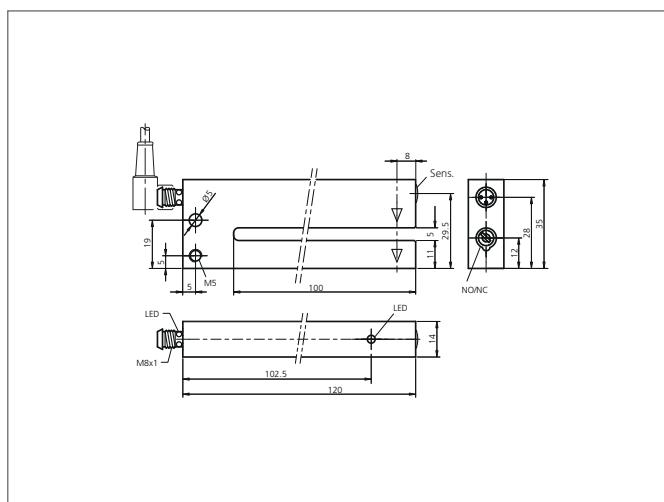
Détecteur optique d'étiquette

- Fonction Light-on/Dark-on
- Boîtier métallique
- Module électronique intégré
- Sensibilité réglable
- Fréquence d'utilisation élevée
- Anneau à LED très lumineux
- Indice de protection élevé
- 5-year warranty



Instructions de sûreté

La mise en œuvre de ces appareils doit être effectuée par du personnel qualifié. Ils ne doivent pas être utilisés pour des applications dans lesquelles la sécurité des personnes dépend du bon fonctionnement du matériel.



CARACTÉRISTIQUES TECHNIQUES (typ.)	+20°C, 24V DC
Principe de fonctionnement	optique
Évaluation	digital
Dimensions	35 x 120 x 14 mm (Dimensions)
Dimensions	fourche
Ouverture de la fourche	5 mm
Longueur de l'antenne à l'intérieur	100 mm
Lumière d'émission	Infrarouge, 880 nm, non modulée
Tension d'alimentation	10 ... 35 V DC (Supply Class 2)
Courant à vide	< 45 mA
Réglage de la sensibilité	Potentiomètre
Sortie de commutation	pnp, 200 mA, NO/NC, commutable
Hystérésis	< 0,1 mm
Charge aux chocs et vibrations	10 ... 55 Hz / 1,0 mm / 30 g
Chute de tension	< 2,8 V
Fréquence de fonctionnement	10000 Hz
Température ambiante, fonctionnement	-10 ... +60 °C
Immunité aux lumières parasites ambiantes	10 kLx
Protection diélectrique	500 V
Indice de protection	IP 67
Classe de protection	III, Répond au domaine de la basse tension (BT)
Matériau du boîtier	Alliage de zinc moulé sous pression noir laqué
Connexion	Connecteur, M8, 3 pôles
Câbles de raccordement	TK ...