

# OGU 05/100 P3K-TSSL

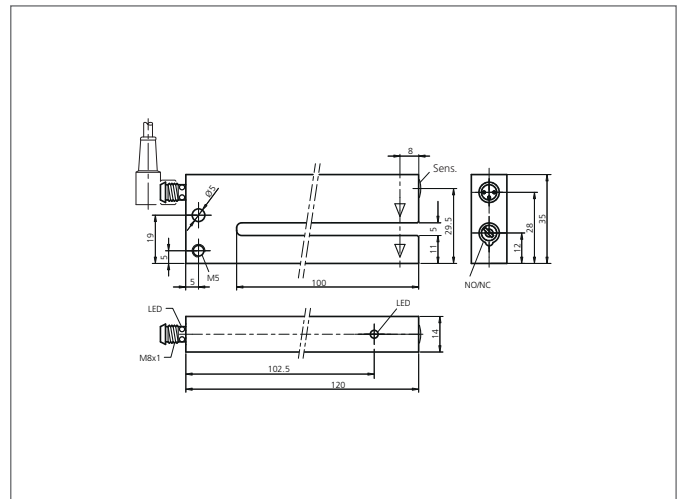
## Optischer Etikettensensor

- Hell-/Dunkelschaltung
- Metallgehäuse
- Elektronik integriert
- Empfindlichkeit einstellbar
- Hohe Schaltfrequenz
- Helle Ring-LED
- Hohe Schutzart
- 5 Jahre Gewährleistung



### Sicherheitshinweis

Diese Geräte sind nicht zulässig für Sicherheitsanwendungen, insbesondere bei denen die Sicherheit von Personen von der Gerätefunktion abhängig ist. Der Einsatz der Geräte muss durch Fachpersonal erfolgen.



TECHNISCHE DATEN (typ.)	+20°C, 24V DC
Funktionsprinzip	Optisch
Auswertung	digital
Größe	35 x 120 x 14 mm (Gehäuseabmaße)
Bauform	Gabel
Gabelweite	5 mm
Schenkellänge innen	100 mm
Sendelicht	Infrarot, 880 nm, ungetaktet
Betriebsspannung	10 ... 35 V DC (Supply Class 2)
Leerlaufstrom	< 45 mA
Empfindlichkeitseinstellung	Potentiometer
Schaltausgang	pnp, 200 mA, NO/NC, umschaltbar
Schalthyserese	< 0,1 mm
Schock-/Schwingbeanspruchung	10 ... 55 Hz / 1,0 mm / 30 g
Spannungsfall	< 2,8 V
Schaltfrequenz	10000 Hz
Umgebungstemperatur Betrieb	-10 ... +60 °C
Fremdlichtsicherheit	10 kLx
Isolationsspannungsfestigkeit	500 V
Schutzart	IP 67
Schutzklasse	III, Betrieb an Schutzkleinspannung
Gehäusematerial	Zinkdruckguss schwarz lackiert
Anschluss	Stecker, M8, 3-polig
Anschlusskabel	TK ...