

OGU 030/30 P2LK-IBS

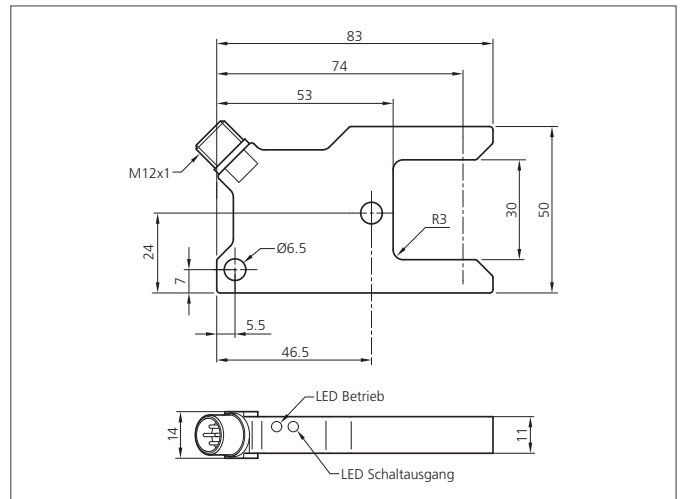
Gabellichtschranke

- Sehr hohe Verschmutzungs-/Funktionsreserve
- Robustes Stahlgehäuse verzinkt
- Universelle Montage
- Elektronik integriert
- Hohe Schutzart
- Metallstecker



Sicherheitshinweis

Diese Geräte sind nicht zulässig für Sicherheitsanwendungen, insbesondere bei denen die Sicherheit von Personen von der Gerätefunktion abhängig ist. Der Einsatz der Geräte muss durch Fachpersonal erfolgen.



| TECHNISCHE DATEN (typ.) | +20°C, 24V DC |
|-------------------------------|-------------------------------------|
| Funktionsprinzip | Optisch |
| Auswertung | digital |
| Bauform | Gabel |
| Gabelweite | 30 mm |
| Schenkellänge innen | 30 mm |
| Sendelicht | Infrarot, 880 nm, getaktet |
| Betriebsspannung | 10 ... 35 V DC (Supply Class 2) |
| Leerlaufstrom | < 30 mA |
| Auflösung | Ø 2,5 mm |
| Empfindlichkeitseinstellung | keine Einstellelemente |
| Schaltausgang | pnp, 200 mA, NO |
| Schalthyserese | < 0,1 mm |
| Schock-/Schwingbeanspruchung | 10 ... 55 Hz / 1,0 mm / 30 g |
| Spannungsfall | < 2,8 V |
| Schaltfrequenz | 150 Hz |
| Reproduzierbarkeit | 0,05 mm |
| Umgebungstemperatur Betrieb | -10 ... +60 °C |
| Fremdlichtsicherheit | 70 kLx |
| Isolationsspannungsfestigkeit | 500 V |
| Schutzart | IP 67 |
| Schutzklasse | III, Betrieb an Schutzkleinspannung |
| Gehäusematerial | Stahl verzinkt |
| Anschluss | Stecker, M12, 4-polig |

OGU 030/30 P2LK-IBS
Gabellichtschränke



TECHNISCHE DATEN (typ.)

Anschlusskabel

+20°C, 24V DC

TK ...