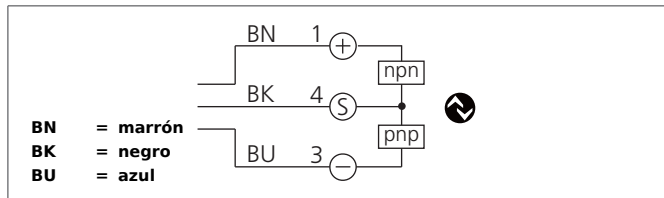


OGU 030 G3-T3

Barrera óptica en horquilla

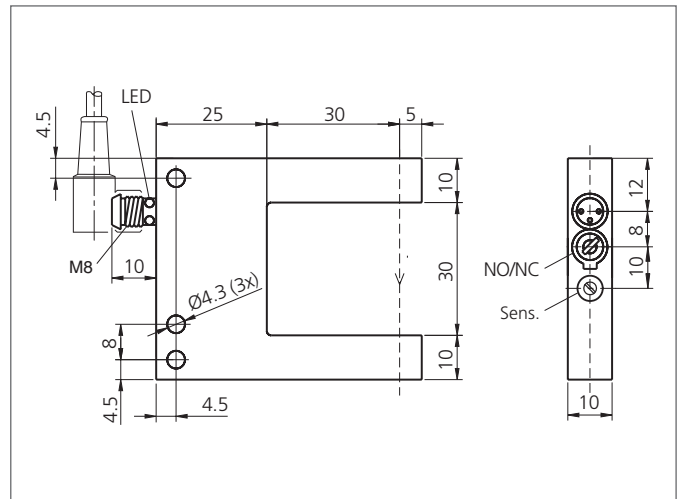
- Luz on / oscuridad on
- IO-Link
- 4 operating modes as IO-link parameter
- On-/off delay as IO-link parameter
- Diagnose via (by means of) IO-link
- Carcasa metálica
- Electrónica integrada
- Sensibilidad ajustable
- Alta frecuencia de conmutación
- LED anular brillante
- Elevado grado de protección
- 5 años de garantía



Safety instructions

The Instruments are not to be used for safety applications, in particular applications in which safety of persons depends on proper operation of the instruments.

These instruments shall exclusively be used by qualified personnel.



TECHNICAL INFORMATION (typ.)		+20°C, 24V DC
Principio de funcionamiento		Óptico
Evaluación		digital
Operating modes		Default, High resolution, Power, Speed
Tamaño		50 x 60 x 10 mm (dimensiones de la carcasa)
Diseño		horquilla
Apertura de horquilla		30 mm
Longitud de la patilla dentro		35 mm
Luz emitida		Infrarrojo, clocked
Tensión de alimentación		10 ... 30 V DC (suministro clase 2)
Corriente en vacío		< 30 mA
Resolución		Ø 0,3 mm (min. Ø 0,2 mm)
Ajuste de sensibilidad		potenciómetro
Salida de conmutación		push pull, 100 mA, NO/NC, Conmutable
Interface		IO-Link, V1.1, COM2 (38,4kBd), Smart Sensor Profile
Frecuencia de conmutación		5000 Hz, (< 8000 Hz)
Reproductibilidad		0,02 mm
Temperatura ambiente, operación		-25 ... +60 °C
Resistencia Tensión de aislamiento		500 V
Técnica de protección		IP 67
Grado de protección		III, funcionamiento en bajo voltaje
material de la carcasa		Zincado extruído negro powder-coated
Conexión		Conector, M8, 3-polos
Cable de conexión		TK ...