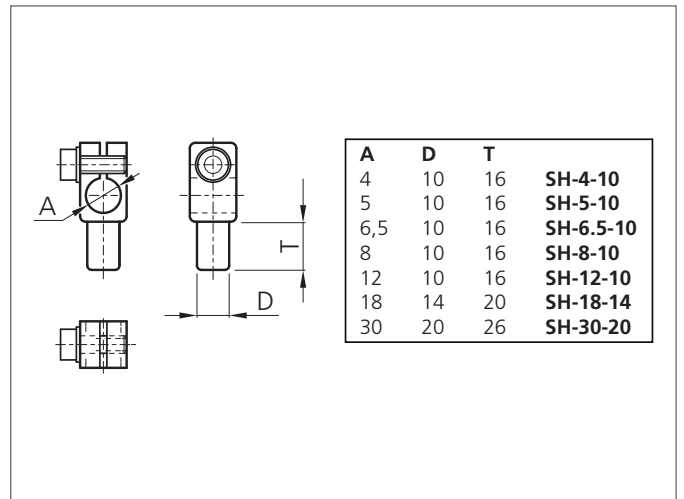
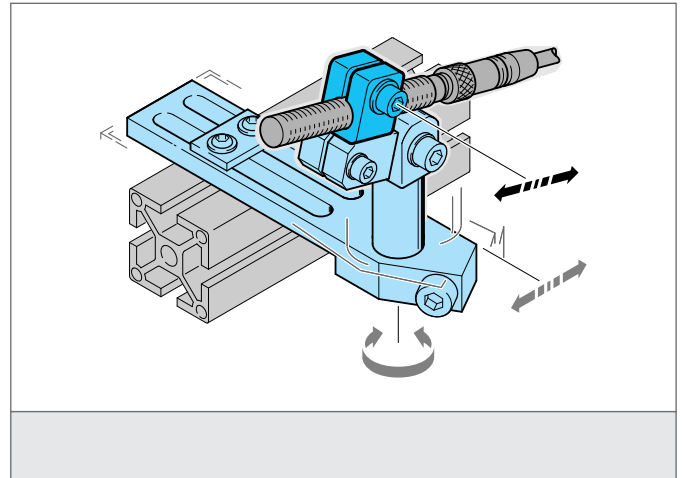


SH-12-10

Support de détecteur

- Montage polyvalent
- Réglage lisse
- Conception robuste
- Highly flexible versatile mounting system



CARACTÉRISTIQUES TECHNIQUES (typ.)

Dimensions	12 mm (Diamètre A) 10 mm (Spacer measure D)
Approprié pour	Clamping pin 10 mm
Matériau du boîtier	Polyamide
Product series	System holder HS