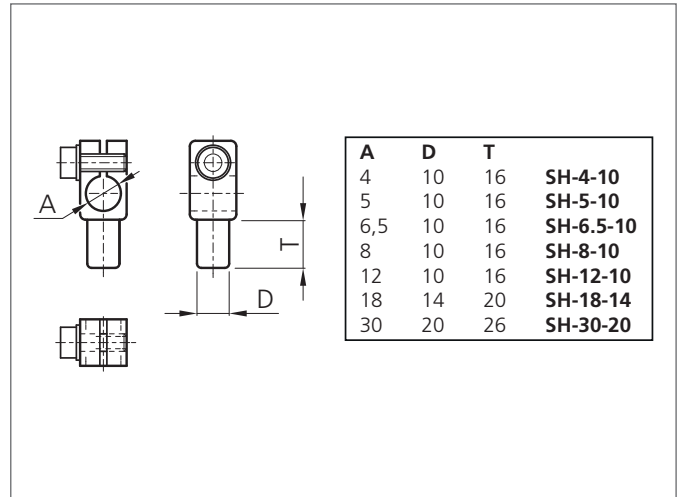
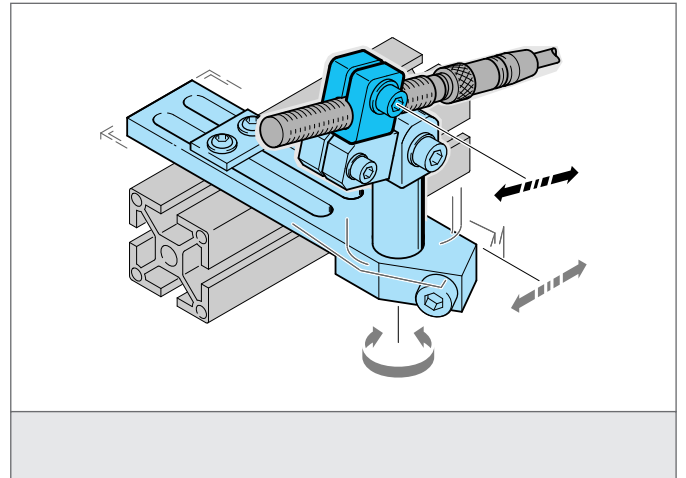


SH-6.5-10 Support de détecteur Ø 6.5mm

- Highly flexible versatile mounting system
- Montage polyvalent
- Réglage lisse
- Conception robuste



CARACTÉRISTIQUES TECHNIQUES (typ.)	
Dimensions	+20°C, 24V DC 6,5 mm (Diamètre A) 10 mm (Spacer measure D)
Approprié pour	Clamping pin 10 mm
Matériau du boîtier	Polyamide
Product series	System holder HS