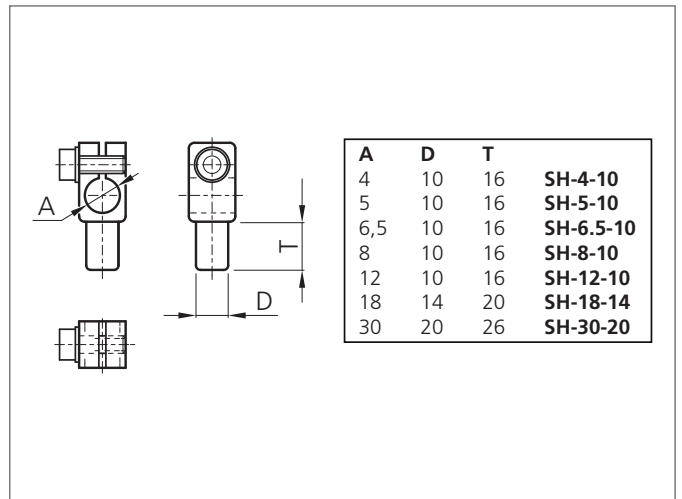
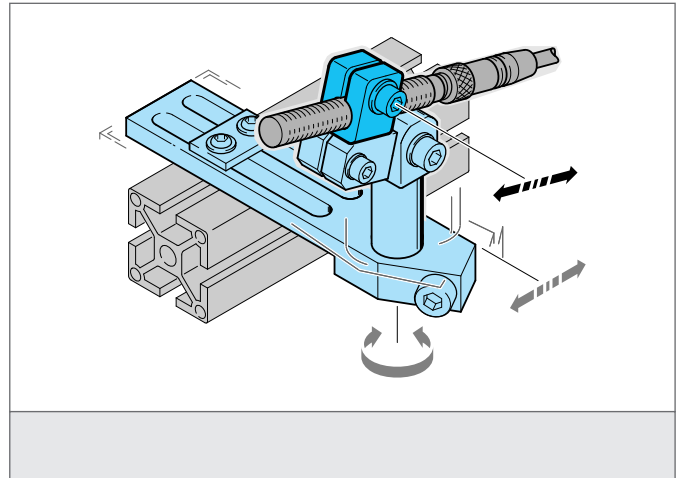


# SH-5-10

## Support de détecteur Ø 5mm

- Highly flexible versatile mounting system
- Montage polyvalent
- Réglage lisse
- Conception robuste



### CARACTÉRISTIQUES TECHNIQUES (typ.)

Dimensions

**+20°C, 24V DC**

5,0 mm (Diamètre A)  
10 mm (Spacer measure D)

Approprié pour

Clamping pin 10 mm

Matériau du boîtier

Polyamide

Product series

System holder HS

