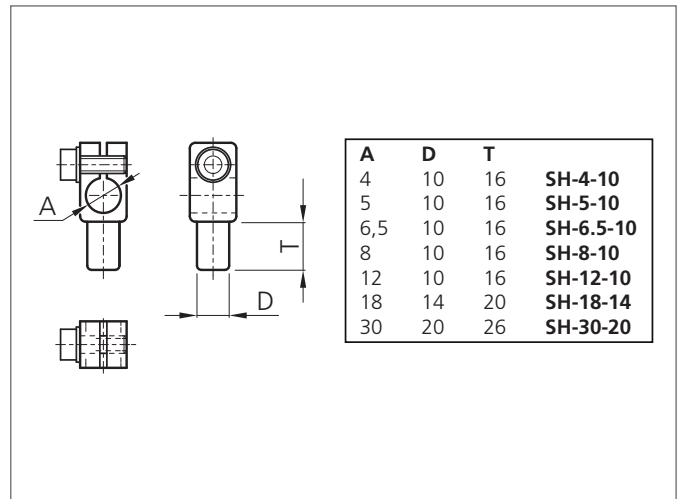
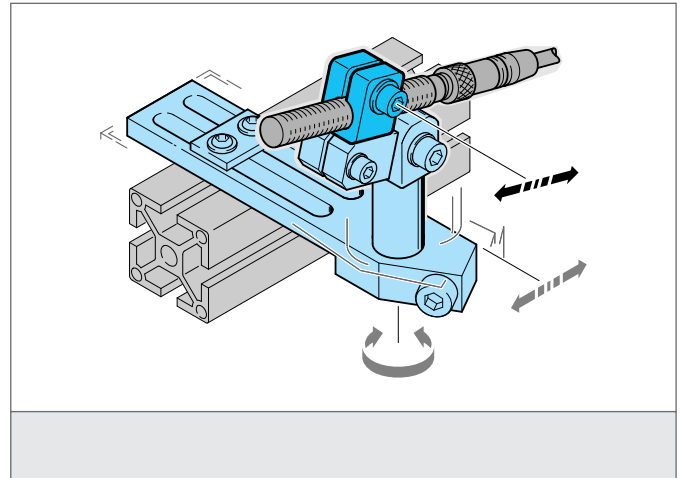


# SH-12-10 Sensorhalter

- Universelle Montage
- Stufenlose Justierung
- Robuste Bauweise
- Vielseitiges Haltesystem mit hoher Flexibilität



## TECHNISCHE DATEN (typ.)

Größe	12 mm (Durchmesser A) 10 mm (Abstandsmaß D)
Geeignet für	Klemmbolzen 10 mm
Gehäusematerial	Polyamid
Produktserie	Systemhalter HS