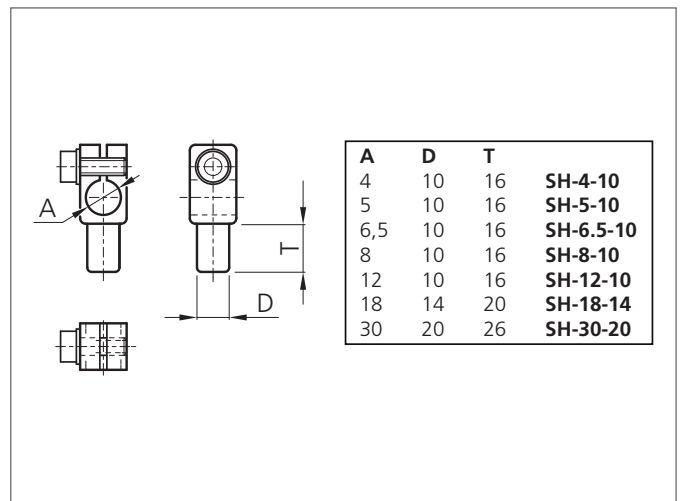
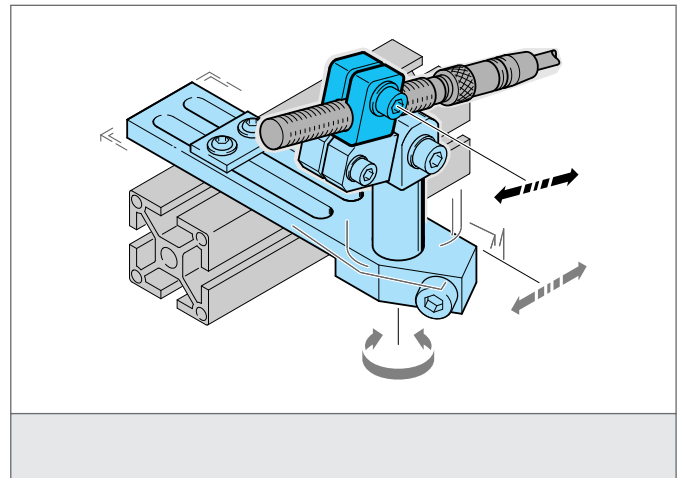


# SH-5-10

## Sensorhalter Ø 5mm

- Vielseitiges Haltesystem mit hoher Flexibilität
- Universelle Montage
- Stufenlose Justierung
- Robuste Bauweise



<b>TECHNISCHE DATEN (typ.)</b>		<b>+20°C, 24V DC</b>
Größe		5,0 mm (Durchmesser A) 10 mm (Abstandsmaß D)
Geeignet für		Klemmbolzen 10 mm
Gehäusematerial		Polyamid
Produktserie		Systemhalter HS