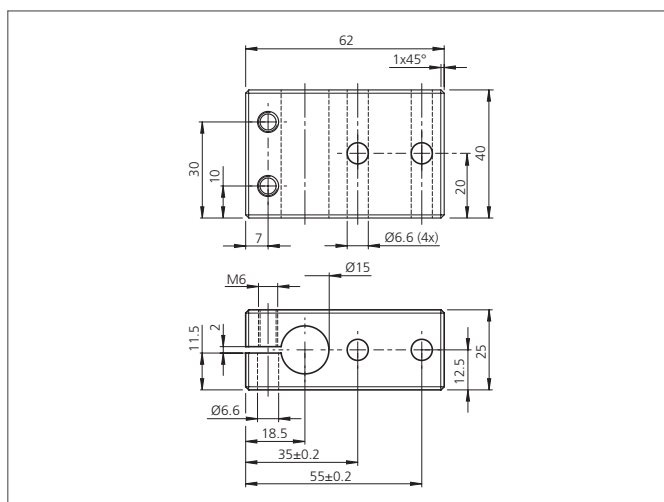


HS-GH-15-A Base holder

- Univerzální vysoce ohebný upevňovací systém
- Univerzální montáž
- Plynulé nastavení
- Robustní konstrukce



TECHNICAL INFORMATION (typ.)

Rozměr	$\varnothing 15$ mm (Průměr montážních čepů / otvoru)
Materiál pouzdra	Hliník
Produkční ady	Systémový držák HS