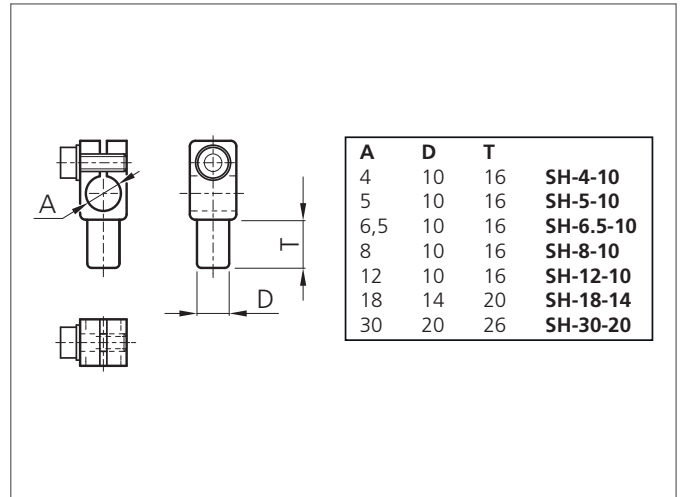
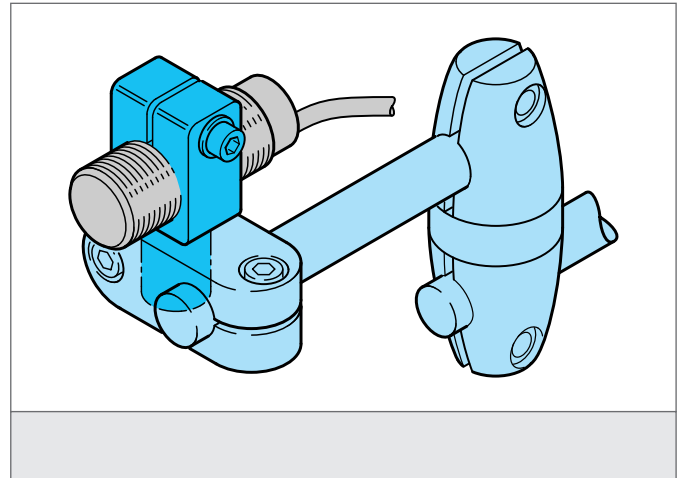


SH-18-14

Soporte de sensor Ø 18mm

- Sistema de montaje altamente flexible y versátil
- Montaje universal
- Ajuste continuo sin escalonamiento
- Diseño robusto



TECHNICAL INFORMATION (typ.)

Tamaño

+20°C, 24V DC

18 mm (Diámetro A)
14 mm (Medida C)

Apropiado para
material de la carcasa

Sujeción pin 14 mm
Poliamida

Serie de producto

System holder HS