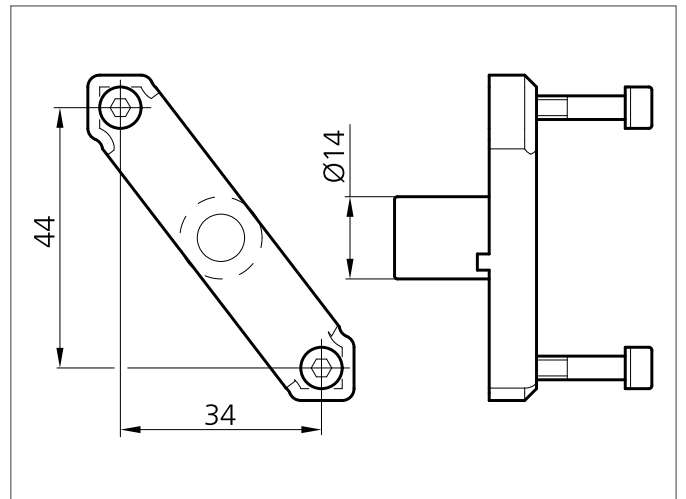
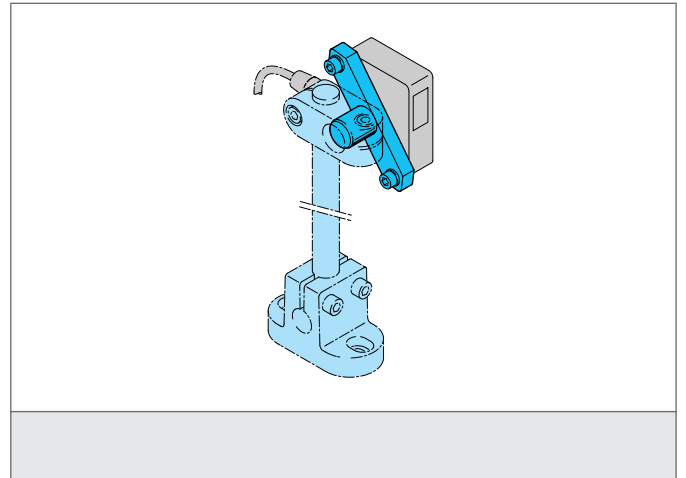


SH-S50-34-44-14

Soporte de montaje para sensores ópticos de tamaño 50

- Sistema de montaje altamente flexible y versátil
- Montaje universal
- Ajuste continuo sin escalonamiento
- Diseño robusto



TECHNICAL INFORMATION (typ.)		+20°C, 24V DC
Tamaño		14 mm (Diámetro A)
Apropiado para		Sujeción pin 14 mm
material de la carcasa		Plásticos
Serie de producto		System holder HS

