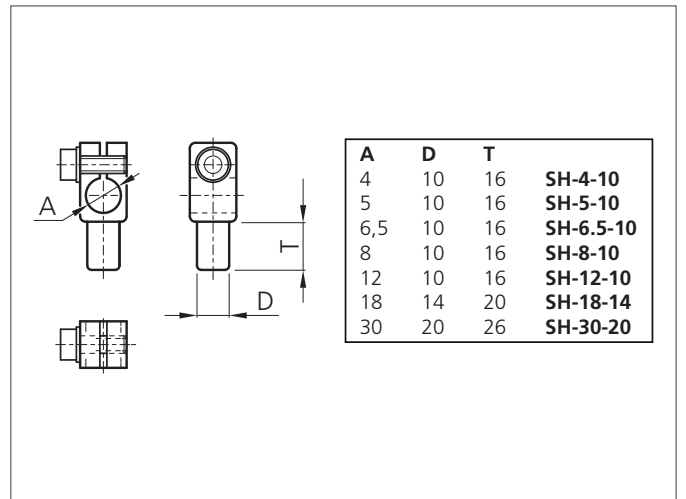
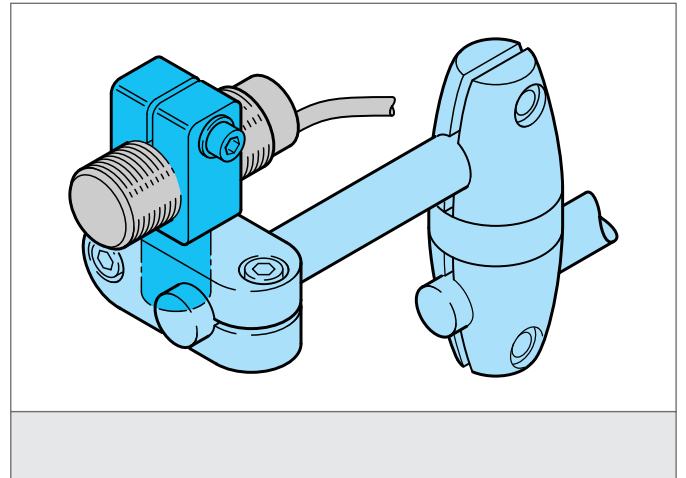


SH-18-14

Support de détecteur Ø 18mm

- Highly flexible versatile mounting system
- Montage polyvalent
- Réglage lisse
- Conception robuste



CARACTÉRISTIQUES TECHNIQUES (typ.)		+20°C, 24V DC
Dimensions	18 mm (Diamètre A) 14 mm (Spacer measure D)	
Approprié pour	Clamping pin 14 mm	
Matériau du boîtier	Polyamide	
Product series	System holder HS	