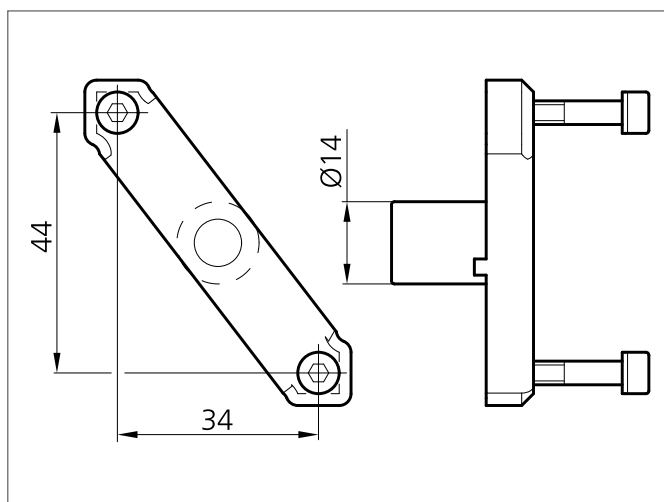
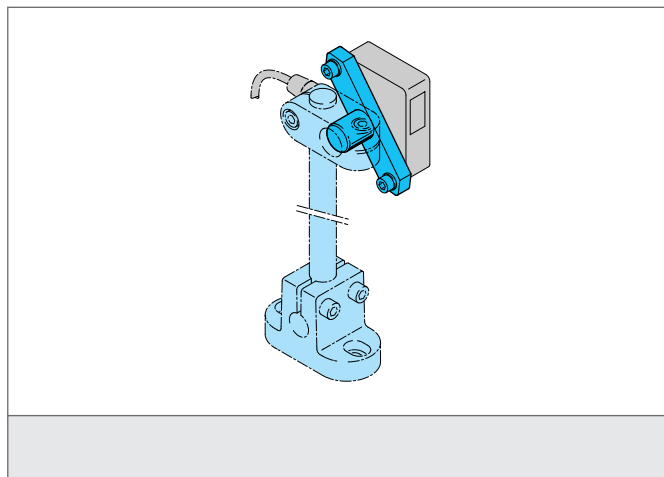


## SH-S50-34-44-14

### Mounting bracket for photoelectric sensors size 50

- Highly flexible versatile mounting system
- Montage polyvalent
- Réglage lisse
- Conception robuste



CARACTÉRISTIQUES TECHNIQUES (typ.)	
Dimensions	+20°C, 24V DC 14 mm (Diamètre A)
Approprié pour	Clamping pin 14 mm
Matériau du boîtier	plastiques
Product series	System holder HS

