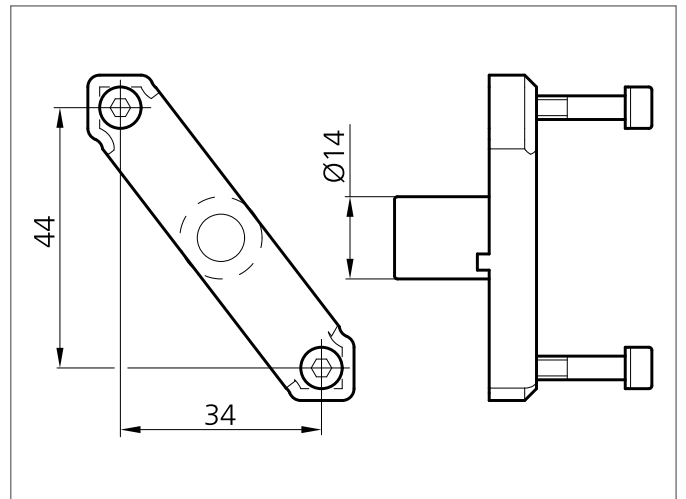
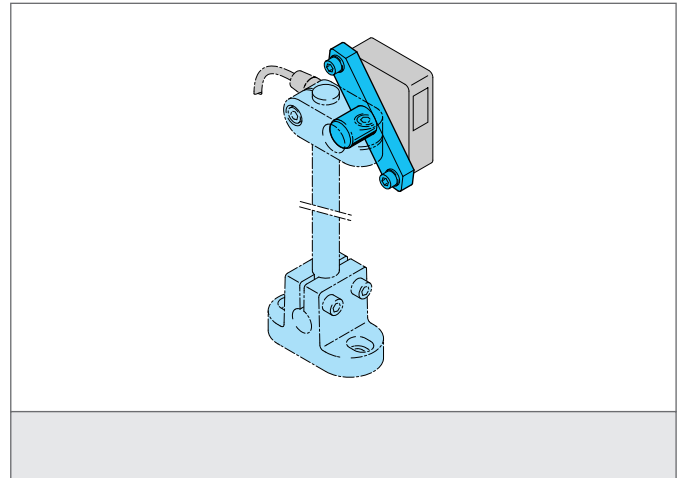


## SH-S50-34-44-14

### Sensorhalter für Lichtschranken der Gehäuseserie 50

- Vielseitiges Haltesystem mit hoher Flexibilität
- Universelle Montage
- Stufenlose Justierung
- Robuste Bauweise



<b>TECHNISCHE DATEN (typ.)</b>	
Größe	<b>+20°C, 24V DC</b> 14 mm (Durchmesser A)
Geeignet für	Klemmbolzen 14 mm
Gehäusematerial	Kunststoff
Produktserie	Systemhalter HS

