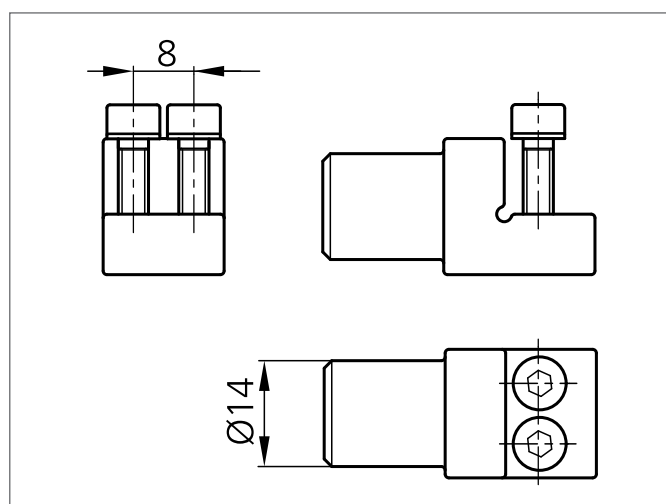
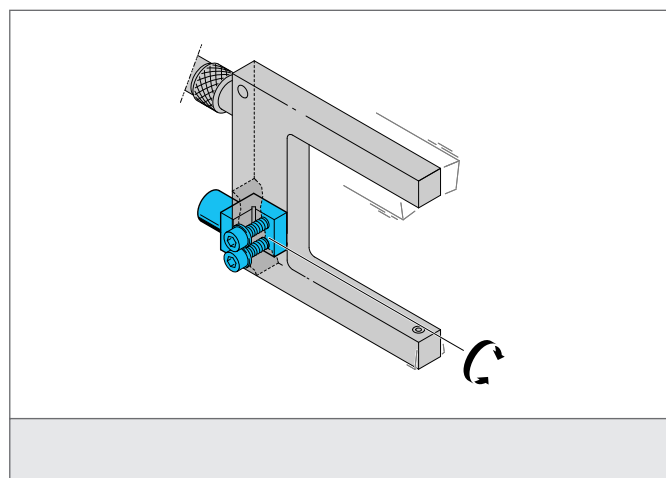


SH-UGU-08-14

Support de détecteur pour fourches optiques

- Highly flexible versatile mounting system
- Montage polyvalent
- Réglage lisse
- Conception robuste



CARACTÉRISTIQUES TECHNIQUES (typ.)

Dimensions	+20°C, 24V DC 14 mm (Diamètre A)
Approprié pour	Clamping pin 14 mm
Matériau du boîtier	plastiques
Product series	System holder HS