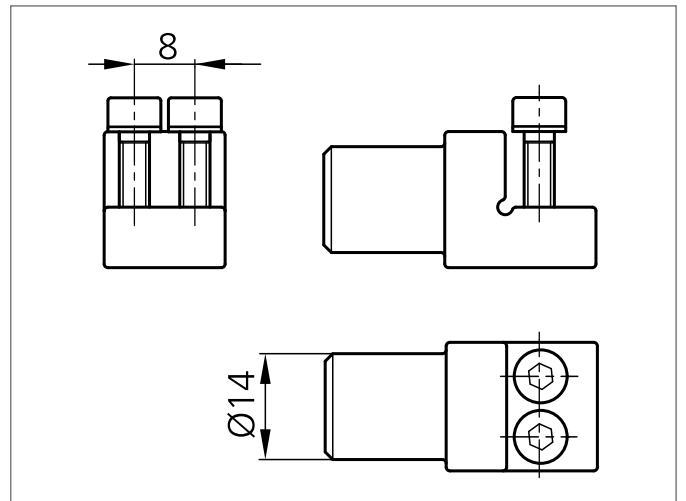
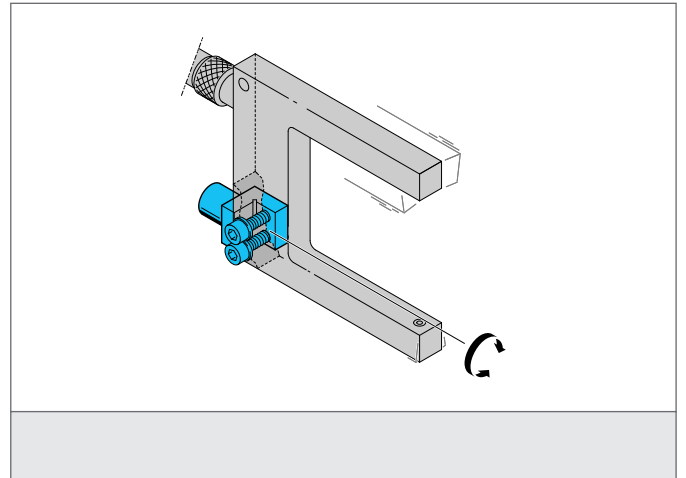


SH-UGU-08-14

Sensorhalter für Gabellichtschranken

- Vielseitiges Haltesystem mit hoher Flexibilität
- Universelle Montage
- Stufenlose Justierung
- Robuste Bauweise



TECHNISCHE DATEN (typ.)

Größe

+20°C, 24V DC

14 mm (Durchmesser A)

Geeignet für

Klemmbolzen 14 mm

Gehäusematerial

Kunststoff

Produktserie

Systemhalter HS