

MK-Z-8/4 Connector

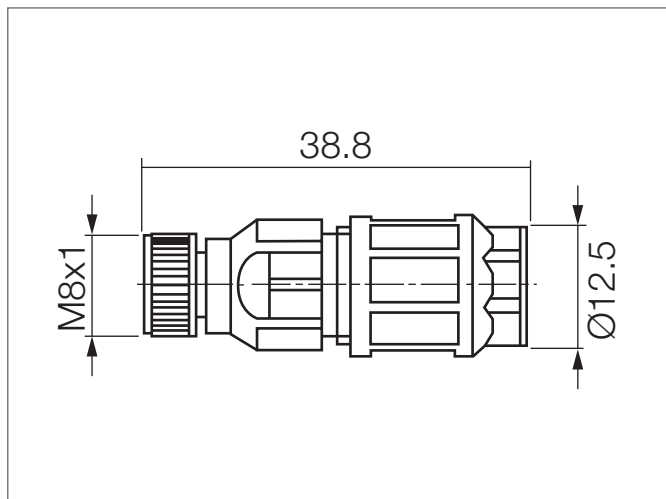
- Kovový / plastový kryt
- Kovový závit otočný
- Rychlá montáž bez použití nářadí
- Vysoký stupeň krytí až IP 67



Safety instructions

The Instruments are not to be used for safety applications, in particular applications in which safety of persons depends on proper operation of the instruments.

These instruments shall exclusively be used by qualified personnel.



TECHNICAL INFORMATION (typ.)	+20°C, 24V DC
Tvar	Příčný
Provozní napětí	30 V DC
Teplota okolí, provoz	-25 ... +80 °C
Stupeň krytí	IP 67
Materiál pouzdra	Metal/Plastic
Connection sensor side	Zásuvka, M8x1, 4-pólový
Connection control side	Field-wireable, Insulation displacement connectors, 4-pólový
Pro Ø kabelu	2,5 ... 5,0 mm
Pro Ø žil	1,1 ... 1,55 mm, (Žíla se nesmí odizolovat!)
Pro licny	0,25 ... 0,50 mm ²