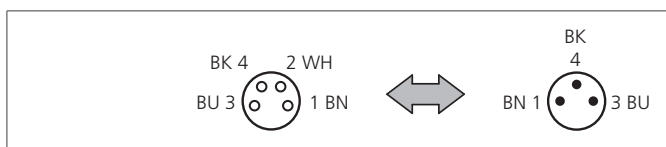


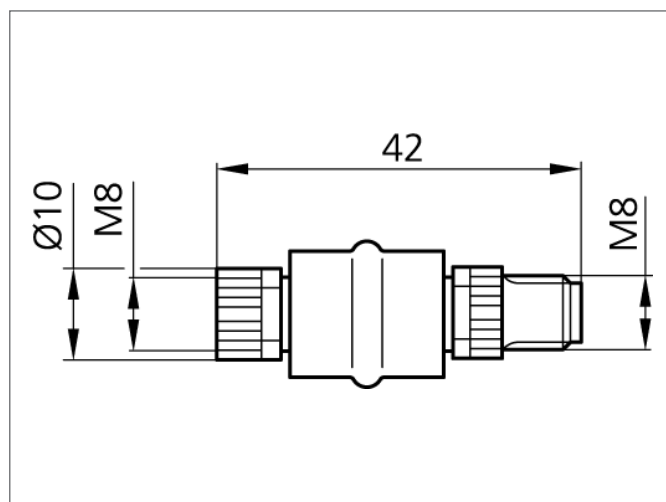
M8K4/M8S3 Adapter Connector

- Spojka M8, 4-pólový / konektor M8, 3-pólový
- Kovový závit otočný
- Vysoký stupeň krytí až IP 67



Safety instructions

The Instruments are not to be used for safety applications, in particular applications in which safety of persons depends on proper operation of the instruments.
These instruments shall exclusively be used by qualified personnel.



TECHNICAL INFORMATION (typ.)

	+20°C, 24V DC
Tvar	P ímý
Provozní nap ítí	< 24 V P i max. 4.0 A
Stupeň krytí	IP 67
Materiál pouzdra	Plast
Connection sensor side	Zásuvka, M8x1, 4-pólový
Connection control side	Konektor, M8x1, 3-pólový