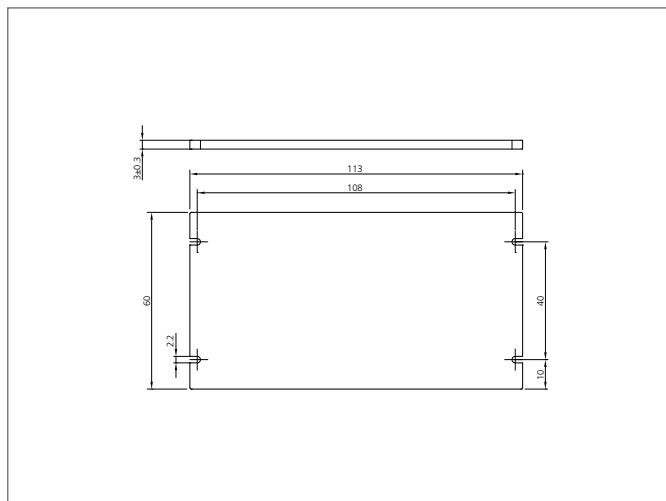
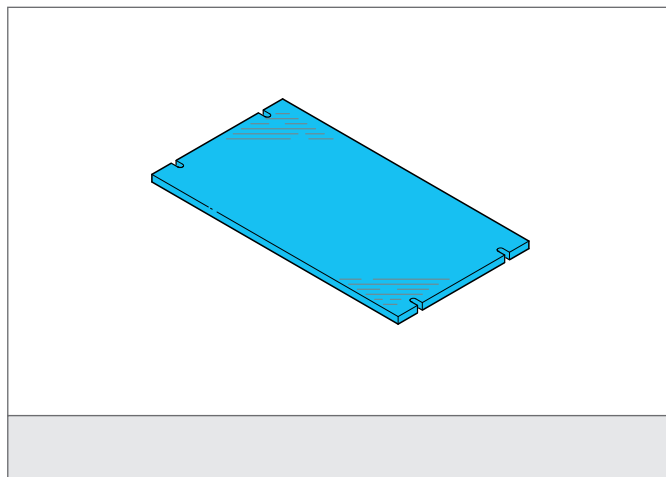


BEK-A100-DIF Diffusor

- Difúzní filtr
- Homogenní redukce sv tla
- Rychlá a snadná montáž
- Ochranné, čelní sklo odolné proti poškrábání
- Montážní materiál součástí dodávky



TECHNICAL INFORMATION (typ.)

Speciální funkce

Odolnost v či ráz m/ vibracím

Vhodné pro

Materiál

+20°C, 24V DC

Včetně montážního materiálu

10 ... 55 Hz / 1,0 mm / 30 g

Lištová sv tla BE-A100..., Lištová sv tla BEK-A100

PMMA, povrch odolný proti poškrábání (Okno)