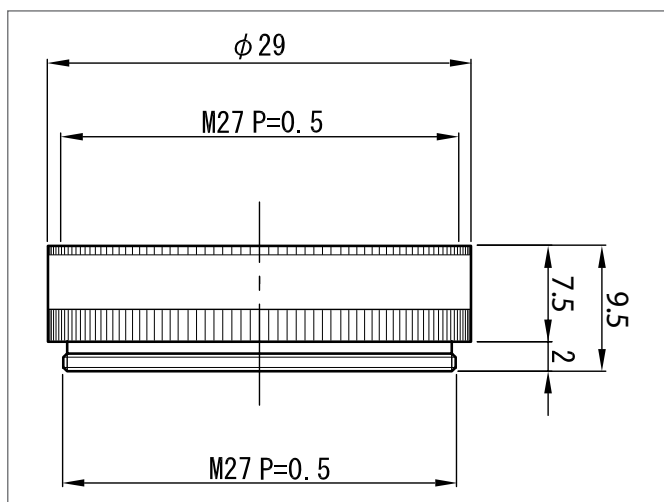


O-POL-27

Polarizer with locking screw

- Ke snížení odlesk a odraz v souvislosti s polarizovaným sv tlem
- Filtr z pravého skla
- Polarization effect can be adjusted and set using an integrated locking screw
- Pouzdro z hliníku, černý elox



TECHNICAL INFORMATION (typ.)

Velikost	Ø 29 mm (Pr m r)
Speciální funkce	Montážní závit pro více filtr
Materiál	Hliník (Závit filtru) Sklo (Filtr)
Závit filtru	M27 x 0.5