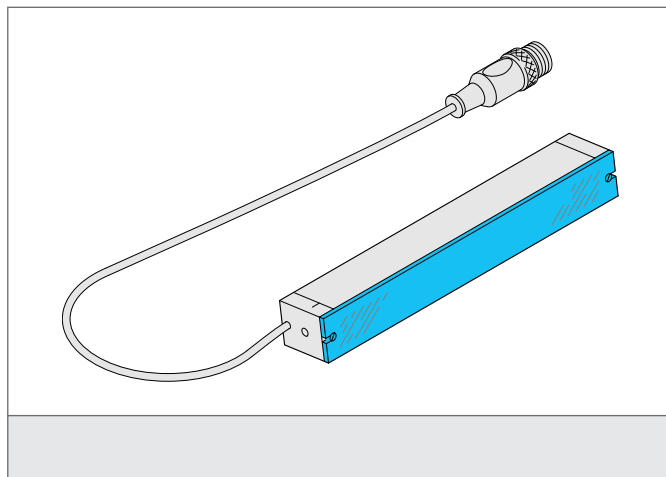


BE 1-A130-DIF Diffusor

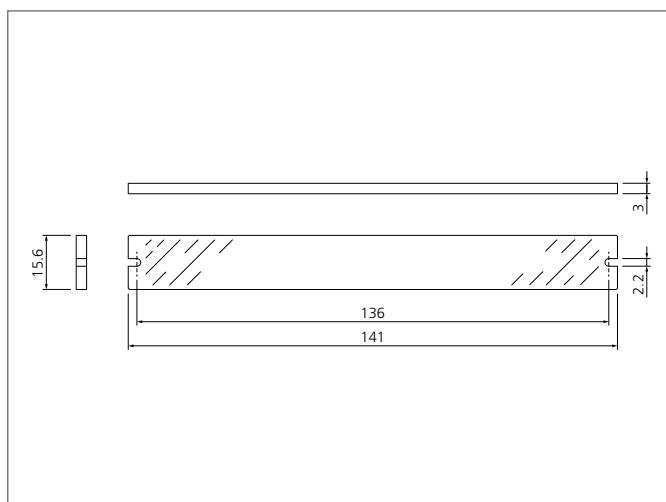
- Difúzní filtr
- Pro homogenní redukci sv tla a osv tlení
- Rychlá a snadná montáž
- Montážní materiál součástí dodávky



Safety instructions

The Instruments are not to be used for safety applications, in particular applications in which safety of persons depends on proper operation of the instruments.

These instruments shall exclusively be used by qualified personnel.



| TECHNICAL INFORMATION (typ.) | +20°C, 24V DC |
|-------------------------------|---|
| P ípevn ní | 2 otvory |
| Velikost | 141 x 15,6 x 3 mm (Rozm ry pouzdra) |
| Osv tlená oblast | 130 mm |
| Odolnost v či ráz m/ vibracím | 10 ... 55 Hz / 1,0 mm / 30 g |
| Vhodné pro | Lištová sv tla BE 1-A130 ... |
| Materiál | PMMA (Ochranné, čelní sklo) |
| Rozsah dodávky | 1 difúzní filtr, 2 šrouby s oválnou hlavou M2x6 DIN 7985 Zn, k ížová drážka |